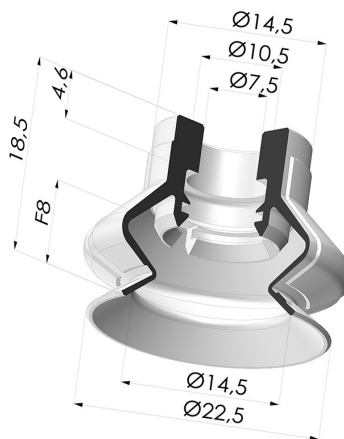


INFORMAÇÕES TÉCNICAS

Altura (em mm) :	18,5
Forma :	1,5 foles
diâmetro do cano interno :	8 mm
diâmetro externo :	22 mm
Força horizontal :	17 N
Força vertical :	8,5 N
Seta :	8 mm



Opções:



Referência da variação:

8SP 20TPU A

- Cor: Translúcido
- Dureza da costa: SH70
- Matéria: Termoplástico

Produtos relacionados:



**Adaptador - Fêmea
G1/4" - Fêmea M6**

Referência do produto:
F14F6



**Adaptador - Fêmea
1/8G - Fêmea M6**

Referência do produto:
F18F6



**Adaptador - Macho
1/4G - Fêmea M6**

Referência do produto:
M14F6



**Adaptador - Macho
1/8G - Fêmea M6**

Referência do produto:
M18F6



**Parafuso M6 -
diâmetro da cabeça
de 11 mm -
comprimento de 17
mm**

Referência do produto:
M6M25