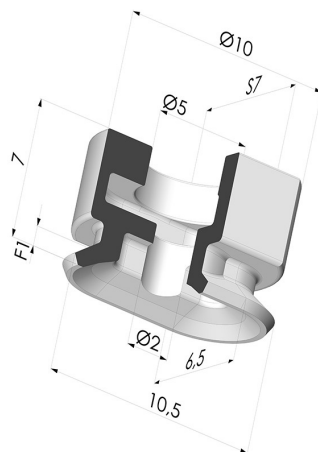
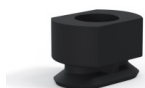


INFORMAÇÕES TÉCNICAS

- Faixa :** ventosa
Categoria : Oblongo
Série : 4V
Altura (em mm) : 7
Forma : Oblongo
Comprimento : 10,5 mm
Largura : 6,5 mm
diâmetro do cano interno : 5 mm
Número de foles : 0,5 foles
Força horizontal : 2,5 N
Força vertical : 1,25 N
Seta : 1 mm



Opções:



- Referência da variação:
4V 10NI A
- Cor: Preto
 - Dureza da costa: SH70
 - Matéria: Nitrila



- Referência da variação:
4V 10SLT A
- Cor: Translúcido com certificação CE para contato com alimentos
 - Dureza da costa: SH60
 - Matéria: Silicone

Guia de materiais:

	Material	Código	Resistência à temperatura (°C)	Flexibilidade	Resistência à abrasão	Resistência UV/Intempéries	Resistência a óleos	Compatibilidade alimentar	Teste de migração
	Nitrila Preto	NI	-10/+80	✓	✓	✗	✓✓	✗	✗
	Silicone Translúcido com certificação CE para contato com alimentos	SLT	-60/+250	✓✓✓	✗	✓✓✓	✗	FDA ☞☞**	✗

✓✓✓ Excelente | ✓✓ Bom | ✓ Fraca | ✗ Má | ✗✗ Não recomendado

*Possibilidade de solicitar certificado FDA e/ou CE em diversas referências no momento da encomenda; consulte-nos.

** Certificação de contacto alimentar: (CE) 1935/2004 - (FDA) 21 CFR 177.2600

*** Certificação de contacto alimentar: (CE) 10/2011 - (FDA) 21 CFR

Os pedidos de certificados FDA e/ou CE devem ser efetuados OBRIGATORIAMENTE no momento da encomenda. Um pedido posterior implicará custos adicionais. Para responder às expectativas dos nossos clientes industriais, a NOVACOM dispõe do maior leque de materiais elastoméricos ou termoplásticos. Também podemos desenvolver novos materiais segundo um caderno de encargos preciso, a fim de resolver aplicações específicas para os nossos clientes.

Produtos relacionados:



Inserto removível macho 1/8G

Referência do produto: M18CVP