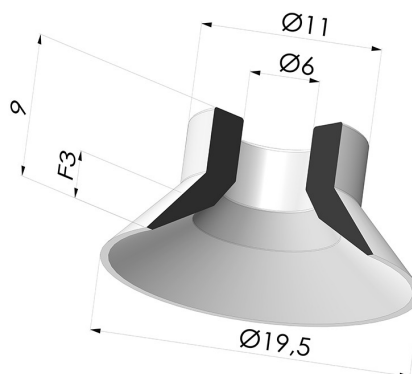


INFORMAÇÕES TÉCNICAS

Faixa :	ventosa
Categoria :	Pratos
Série :	7
Altura (em mm) :	9
Forma :	Placa
diâmetro do lábio de contato :	19,5 mm
diâmetro do cano interno :	6 mm
Número de foles :	0,5 foles
diâmetro externo :	19,5 mm
Força horizontal :	13,5 N
Força vertical :	6,75 N
Seta :	3 mm



Opções:



Referência da variação:

71 19CN A

- Cor: Brown certificado pela FDA para contato com alimentos
 - Dureza da costa: SH35
 - Matéria: Borracha natural



Referência da variação:

71 19SLT A

- Cor: Translúcido com certificação CE para contato com alimentos
 - Dureza da costa: SH60
 - Matéria: Silicone

Guia de materiais:

	Material	Código	Resistência à temperatura (°C)	Flexibilidade	Resistência à abrasão	Resistência UV/Intempéries	Resistência a óleos	Compatibilidade alimentar	Teste de migração
	Borracha natural Brown certificado pela FDA para contato com alimentos	CN	-20/+70	✓✓✓	✓✓	✗✗	✗✗	FDA **	✗
	Silicone Translúcido com certificação CE para contato com alimentos	SLT	-60/+250	✓✓✓	✗	✓✓✓	✗	FDA ***	✗

Os pedidos de certificados FDA e/ou CE devem ser efetuados OBRIGATORIAMENTE no momento da encomenda. Um pedido posterior implicará custos adicionais. Para responder às expectativas dos nossos clientes industriais, a NOVACOM dispõe do maior leque de materiais elastoméricos ou termoplásticos. Também podemos desenvolver novos materiais segundo um caderno de encargos preciso, a fim de resolver aplicações específicas para os nossos clientes.

✓✓✓ Excelente | ✓✓ Bom | ✓ Fraca | ✗ Má | ✗✗ Não recomendado

*Possibilidade de solicitar certificado FDA e/ou CE em diversas referências no momento da encomenda; consulte-nos.

** Certificação de contacto alimentar: (CE) 1935/2004 - (FDA) 21 CFR 177.2600

*** Certificação de contacto alimentar: (CE) 10/2011 - (FDA) 21 CFR