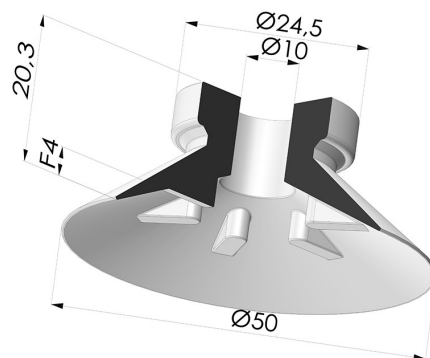


INFORMAÇÕES TÉCNICAS

Faixa :	ventosa
Categoria :	Pratos
Série :	7
Altura (em mm) :	20
Forma :	Placa
diâmetro do lábio de contato :	50 mm
diâmetro do cano interno :	10 mm
Número de foles :	0,5 foles
diâmetro externo :	50 mm
Força horizontal :	88 N
Força vertical :	44 N
Seta :	4 mm



Opções:



Referência da variação:

73 50NI A

- Cor: Preto
- Dureza da costa: SH50
- Matéria: Nitrila



Referência da variação:

73 50CN A

- Cor: Brown certificado pela FDA para contato com alimentos
- Dureza da costa: SH35
- Matéria: Borracha natural



Referência da variação:

73 50SLT A

- Cor: Translúcido com certificação CE para contato com alimentos
- Dureza da costa: SH60
- Matéria: Silicone

Guia de materiais:

	Material	Código	Resistência à temperatura (°C)	Flexibilidade	Resistência à abrasão	Resistência UV/Intempéries	Resistência a óleos	Compatibilidade alimentar	Teste de migração
	Nitrila Preto	NI	-10/+80	✓	✓	✗	✓✓	✗	✗
	Borracha natural Brown certificado pela FDA para contato com alimentos	CN	-20/+70	✓✓✓	✓✓	✗✗	✗✗	FDA **	✗
	Silicone Translúcido com certificação CE para contato com alimentos	SLT	-60/+250	✓✓✓	✗	✓✓✓	✗	FDA ☞☞***	✗

Os pedidos de certificados FDA e/ou CE devem ser efetuados OBRIGATORIAMENTE no momento da encomenda. Um pedido posterior implicará custos adicionais. Para responder às expectativas dos nossos clientes industriais, a NOVACOM dispõe do maior leque de materiais elastoméricos ou termoplásticos. Também podemos desenvolver novos materiais segundo um caderno de encargos preciso, a fim de resolver aplicações específicas para os nossos clientes.

 Excelente |
  Bom |
  Fraca |
  Má |
  Não recomendado

*Possibilidade de solicitar certificado FDA e/ou CE em diversas referências no momento da encomenda; consulte-nos.

** Certificação de contacto alimentar: (CE) 1935/2004 - (FDA) 21 CFR 177.2600

*** Certificação de contacto alimentar: (CE) 10/2011 - (FDA) 21 CFR

Produtos relacionados:



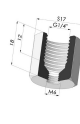
Inserto fêmea removível G1/4"

Referência do produto:
D



Inserto removível macho G1/4"

Referência do produto:
E



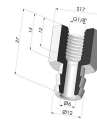
Adaptador - Fêmea G1/4" - Fêmea M6

Referência do produto:
F14F6



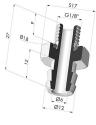
Adaptador - Fêmea 1/8G - Fêmea M6

Referência do produto:
F18F6



Inserto removível fêmea G1/8"

Referência do produto:
H



Inserto removível macho G1/8"

Referência do produto: I



Adaptador - Macho 1/4G - Fêmea M6

Referência do produto:
M14F6



Adaptador - Macho 1/8G - Fêmea M6

Referência do produto:
M18F6



Parafuso M6 - diâmetro da cabeça de 14 mm - comprimento de 20,5 mm

Referência do produto:
M6