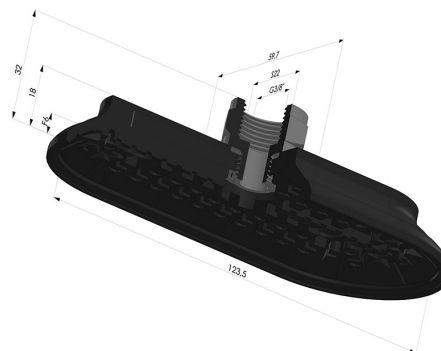


INFORMAÇÕES TÉCNICAS

| | |
|-----------------------------------|-------------|
| Faixa : | ventosa |
| Categoria : | Oblongo |
| Série : | 4RP |
| Altura (em mm) : | 30 |
| Forma : | Oblongo |
| Comprimento : | 124 mm |
| Largura : | 60 mm |
| diâmetro do cano interno : | Macho G1/4" |
| Número de foles : | 0,5 foles |
| Força horizontal : | 300N |
| Força vertical : | 150N |
| Seta : | 6 mm |



Opções:



Referência da variação:

4RP 122NI M14

- Dureza da costa: SH70
- Matéria: Nitrila