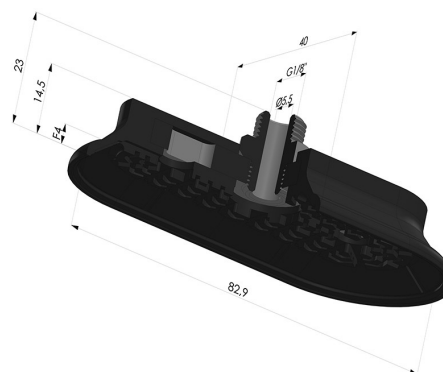


INFORMAÇÕES TÉCNICAS

Faixa :	ventosa
Categoria :	Oblongo
Série :	4RP
Altura (em mm) :	23
Forma :	Oblongo
Comprimento :	83 mm
Largura :	40 mm
diâmetro do cano interno :	Macho G1/8"
Número de foles :	0,5 foles
Força horizontal :	135N
Força vertical :	67,5N
Seta :	4 mm



Opções:



Referência da variação:

4RP 82NI M18

- Dureza da costa: SH70
- Matéria: Nitrila