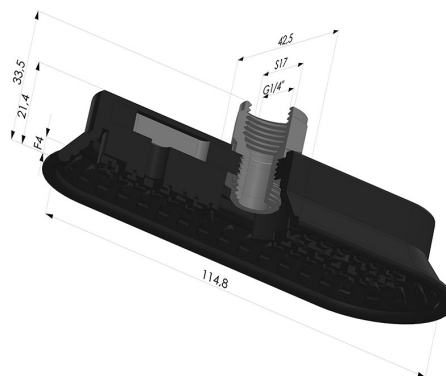


INFORMAÇÕES TÉCNICAS

Faixa :	ventosa
Categoria :	Oblongo
Série :	4 DE
Altura (em mm) :	31
Forma :	Oblongo
Comprimento :	115 mm
Largura :	43 mm
diâmetro do cano interno :	Fêmea G1/4"
Número de foles :	0,5 foles
Força horizontal :	168N
Força vertical :	84N
Seta :	4 mm




Opções:



Referência da variação:

- 4OF 110NI F14**
- Cor: Preto
 - Dureza da costa: SH50
 - Matéria: Nitrila

Guia de materiais:

	Material	Código	Resistência à temperatura (°C)	Flexibilidade	Resistência à abrasão	Resistência UV/Intempéries	Resistência a óleos	Compatibilidade alimentar	Teste de migração
	Nitrila Preto	NI	-10/+80	✓	✓	✗	✓✓	✗	✗

Os pedidos de certificados FDA e/ou CE devem ser efetuados OBRIGATORIAMENTE no momento da encomenda. Um pedido posterior implicará custos adicionais. Para responder às expectativas dos nossos clientes industriais, a NOVACOM dispõe do maior leque de materiais elastoméricos ou termoplásticos. Também podemos desenvolver novos materiais segundo um caderno de encargos preciso, a fim de resolver aplicações específicas para os nossos clientes.

 Excelente |  Bom |  Fraca |  Má |  Não recomendado

*Possibilidade de solicitar certificado FDA e/ou CE em diversas referências no momento da encomenda; consulte-nos.

** Certificação de contacto alimentar: (CE) 1935/2004 - (FDA) 21 CFR 177.2600

*** Certificação de contacto alimentar: (CE) 10/2011 - (FDA) 21 CFR