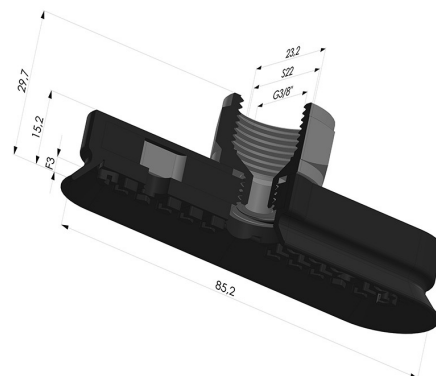
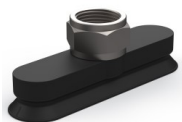


INFORMAÇÕES TÉCNICAS

Faixa :	ventosa
Categoria :	Oblongo
Série :	4 DE
Altura (em mm) :	30
Forma :	Oblongo
Comprimento :	85 mm
Largura :	23 mm
diâmetro do cano interno :	Fêmea G3/8"
Número de foles :	0,5 foles
Força horizontal :	76N
Força vertical :	38N
Seta :	3 mm



Opções:



Referência da variação:

4OF 80NI F38

- Dureza da costa: SH70
- Matéria: Nitrila