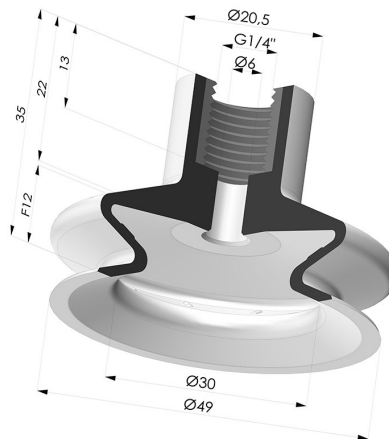


INFORMAÇÕES TÉCNICAS

- Faixa :** ventosa
Categoria : Com fole
Série : 8A
Altura (em mm) : 35
Forma : 1,5 foles
diâmetro do lábio de contato : 49 mm
diâmetro do cano interno : Fêmea G1/4"
Número de foles : 1,5 foles
Força horizontal : 68 N
Força vertical : 34 N
Seta : 12 mm



Opções:



Referência da variação:

8A 50NI F14

- Cor: Preto
- Dureza da costa: SH50
- Matéria: Nitrila



Referência da variação:

8A 50SLT F14

- Cor: Translúcido com certificação CE para contato com alimentos
- Dureza da costa: SH60
- Matéria: Silicone



Referência da variação:

8A 50CN F14

- Cor: Brown certificado pela FDA para contato com alimentos
- Dureza da costa: SH35
- Matéria: Borracha natural

Guia de materiais:

	Material	Código	Resistência à temperatura (°C)	Flexibilidade	Resistência à abrasão	Resistência UV/Intempéries	Resistência a óleos	Compatibilidade alimentar	Teste de migração
	Nitrila Preto	NI	-10/+80	✓	✓	✗	✓✓	✗	✗
	Silicone Translúcido com certificação CE para contato com alimentos	SLT	-60/+250	✓✓✓	✗	✓✓✓	✗	FDA ☞☞**	✗
	Borracha natural Brown certificado pela FDA para contato com alimentos	CN	-20/+70	✓✓✓	✓✓	✗✗	✗✗	FDA **	✗

✓✓✓ Excelente | ✓✓ Bom | ✓ Fraca | ✗ Má | ✗✗ Não recomendado

*Possibilidade de solicitar certificado FDA e/ou CE em diversas referências no momento da encomenda; consulte-nos.

** Certificação de contacto alimentar: (CE) 1935/2004 - (FDA) 21 CFR 177.2600

*** Certificação de contacto alimentar: (CE) 10/2011 - (FDA) 21 CFR

Os pedidos de certificados FDA e/ou CE devem ser efetuados OBRIGATORIAMENTE no momento da encomenda. Um pedido posterior implicará custos adicionais. Para responder às expectativas dos nossos clientes industriais, a NOVACOM dispõe do maior leque de materiais elastoméricos ou termoplásticos. Também podemos desenvolver novos materiais segundo um caderno de encargos preciso, a fim de resolver aplicações específicas para os nossos clientes.

