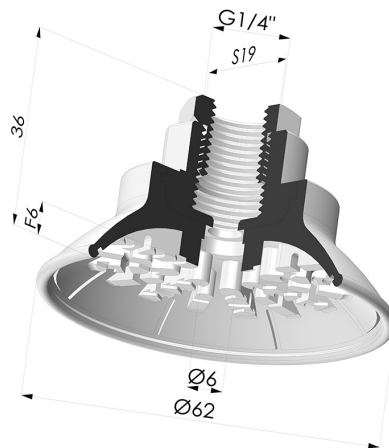
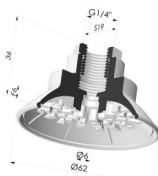


**INFORMAÇÕES TÉCNICAS**

**Faixa :** ventosa  
**Categoria :** Pratos  
**Série :** 7R  
**Altura (em mm) :** 36  
**Forma :** Placa  
**diâmetro do lábio de contato :** 62 mm  
**Diâmetro superior :** Fêmea G1/4"  
**diâmetro do cano interno :** Fêmea G1/4"  
**Número de foles :** 0,5 foles  
**Força horizontal :** 126 N  
**Força vertical :** 63 N  
**Seta :** 6 mm



**Opções:**



Referência da variação:

**7R 62NI F14**

- Cor: Preto
- Dureza da costa: SH70
- Matéria: Nitrila

**Guia de materiais:**

	Material	Código	Resistência à temperatura (°C)	Flexibilidade	Resistência à abrasão	Resistência UV/Intempéries	Resistência a óleos	Compatibilidade alimentar	Teste de migração
	Nitrila Preto	NI	-10/+80	✓	✓	✗	✓✓	✗	✗

✓✓✓ Excelente | ✓✓ Bom | ✓ Fraca | ✗ Má | ✗✗ Não recomendado

\*Possibilidade de solicitar certificado FDA e/ou CE em diversas referências no momento da encomenda; consulte-nos.

\*\* Certificação de contacto alimentar: (CE) 1935/2004 - (FDA) 21 CFR 177.2600

\*\*\* Certificação de contacto alimentar: (CE) 10/2011 - (FDA) 21 CFR

Os pedidos de certificados FDA e/ou CE devem ser efetuados OBRIGATORIAMENTE no momento da encomenda. Um pedido posterior implicará custos adicionais. Para responder às expectativas dos nossos clientes industriais, a NOVACOM dispõe do maior leque de materiais elastoméricos ou termoplásticos. Também podemos desenvolver novos materiais segundo um caderno de encargos preciso, a fim de resolver aplicações específicas para os nossos clientes.

**Produtos relacionados:**



**Conexão macho G1/4" - M14M14**

Referência do produto: M14M14



**Conector macho G1/4" para macho G3/8" - M14M38**

Referência do produto: M14M38