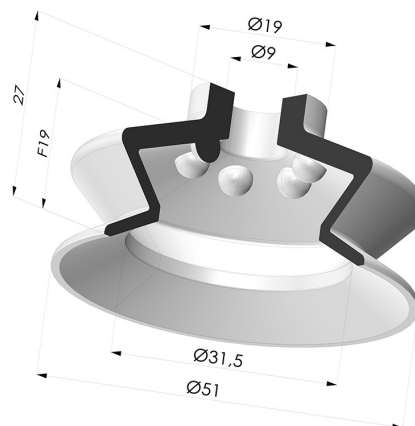
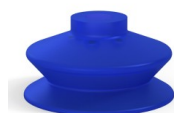


INFORMAÇÕES TÉCNICAS

Faixa :	ventosa
Categoria :	Com fole
Matéria :	Vinil
Cor :	Azul
Série :	VCS 1
Altura (em mm) :	27
Forma :	1,5 foles
diâmetro do lábio de contato :	51 mm
Diâmetro superior :	9,5 mm
diâmetro do cano interno :	9 mm
Dureza da costa :	SH50
Número de foles :	1,5 foles
Força horizontal :	85 N
Força vertical :	43 N
Seta :	19 mm



Opções:



Referência da variação:

VCS 1 51B

- Cor: Azul
- Dureza da costa: SH50
- Matéria: Vinil

Guia de materiais:

	Material	Código	Resistência à temperatura (°C)	Flexibilidade	Resistência à abrasão	Resistência UV/Intempéries	Resistência a óleos	Compatibilidade alimentar	Teste de migração
	Vinil Azul	VI	-30/+65	✓✓	✓✓	✓	✓	✗	✗

Os pedidos de certificados FDA e/ou CE devem ser efetuados OBRIGATORIAMENTE no momento da encomenda. Um pedido posterior implicará custos adicionais. Para responder às expectativas dos nossos clientes industriais, a NOVACOM dispõe do maior leque de materiais elastoméricos ou termoplásticos. Também podemos desenvolver novos materiais segundo um caderno de encargos preciso, a fim de resolver aplicações específicas para os nossos clientes.

✓✓✓ Excelente | ✓✓ Bom | ✓ Fraca | ✗ Má | ✗✗ Não recomendado

*Possibilidade de solicitar certificado FDA e/ou CE em diversas referências no momento da encomenda; consulte-nos.

** Certificação de contacto alimentar: (CE) 1935/2004 - (FDA) 21 CFR 177.2600

*** Certificação de contacto alimentar: (CE) 10/2011 - (FDA) 21 CFR

Produtos relacionados:

Inserto fêmea removível G1/4"
Referência do produto: D

Inserto removível macho G1/4"
Referência do produto: E

Inserto removível fêmea G1/8"
Referência do produto: H

Inserto removível macho G1/8"
Referência do produto: I

Inserto macho removível M6
Referência do produto: M6C17