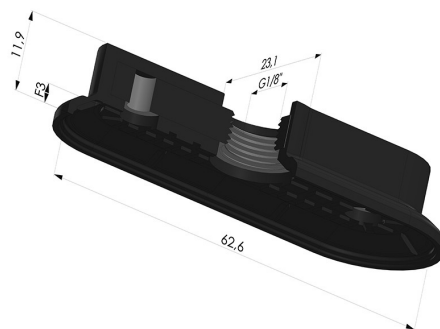


INFORMAÇÕES TÉCNICAS

Faixa :	ventosa
Categoria :	Oblongo
Série :	4RP
Altura (em mm) :	12
Forma :	Oblongo
Comprimento :	63 mm
Largura :	23 mm
diâmetro do cano interno :	Fêmea G1/8"
Número de foles :	0,5 foles
Força horizontal :	60N
Força vertical :	30N
Seta :	3 mm



Opções:



Referência da variação:

4RP 62NI A

- Dureza da costa: SH70
- Matéria: Nitrila