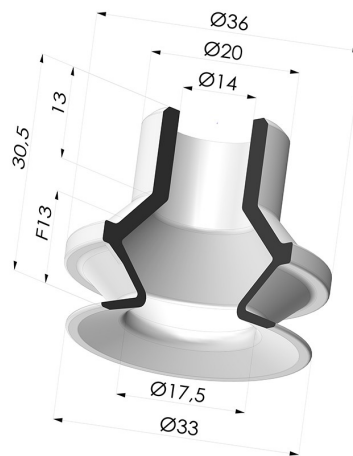


INFORMAÇÕES TÉCNICAS

Faixa :	ventosa
Categoria :	Com fole
Série :	PBG
Altura (em mm) :	30,4
Forma :	1,5 foles
diâmetro do lábio de contato :	33,2 mm
Diâmetro superior :	6 mm
diâmetro do cano interno :	14 mm
Número de foles :	1,5 foles
Força horizontal :	32 N
Força vertical :	16 N
Seta :	13 mm



Opções:




Referência da variação:

PBG 30SLT A SPF14

- Cor: Translúcido com certificação CE para contato com alimentos
- Dureza da costa: SH60
 - Matéria: Silicone

Guia de materiais:

	Material	Código	Resistência à temperatura (°C)	Flexibilidade	Resistência à abrasão	Resistência UV/Intempéries	Resistência a óleos	Compatibilidade alimentar	Teste de migração
	Silicone Translúcido com certificação CE para contato com alimentos	SLT	-60/+250	✓✓✓	✗	✓✓✓	✗	FDA ☞☞☞	✗

Os pedidos de certificados FDA e/ou CE devem ser efetuados OBRIGATORIAMENTE no momento da encomenda. Um pedido posterior implicará custos adicionais. Para responder às expectativas dos nossos clientes industriais, a NOVACOM dispõe do maior leque de materiais elastoméricos ou termoplásticos. Também podemos desenvolver novos materiais segundo um caderno de encargos preciso, a fim de resolver aplicações específicas para os nossos clientes.

✓✓✓ Excelente | ✓✓ Bom | ✓ Fraca | ✗ Má | ✗✗ Não recomendado

*Possibilidade de solicitar certificado FDA e/ou CE em diversas referências no momento da encomenda; consulte-nos.

** Certificação de contacto alimentar: (CE) 1935/2004 - (FDA) 21 CFR 177.2600

*** Certificação de contacto alimentar: (CE) 10/2011 - (FDA) 21 CFR