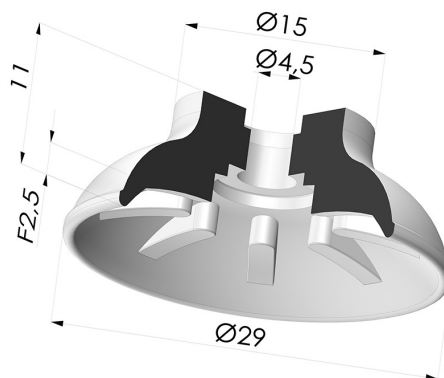


**INFORMAÇÕES TÉCNICAS**

**Faixa :** ventosa  
**Categoria :** Pratos  
**Série :** 7  
**Altura (em mm) :** 11  
**Forma :** Placa  
**diâmetro do lábio de contato :** 29 mm  
**Diâmetro superior :** 5 mm  
**diâmetro do cano interno :** 4,5 mm  
**Número de foles :** 0,5 foles  
**Força horizontal :** 28 N  
**Força vertical :** 14 N  
**Seta :** 2,5 mm



**Opções:**



Referência da variação:

**71 29CN A**

- Cor: Brown certificado pela FDA para contato com alimentos
  - Dureza da costa: SH40
  - Matéria: Borracha natural



Referência da variação:

**71 29VI A**

- Cor: Azul
  - Dureza da costa: SH50
  - Matéria: Vinil

**Guia de materiais:**

|  | Material   | Código | Resistência à temperatura (°C) | Flexibilidade | Resistência à abrasão | Resistência UV/Intempéries | Resistência a óleos | Compatibilidade alimentar | Teste de migração |
|--|--|--------|--------------------------------|---------------|-----------------------|----------------------------|---------------------|---------------------------|-------------------|
|  | Borracha natural Brown certificado pela FDA para contato com alimentos | CN     | -20/+70                        | ✓✓✓           | ✓✓                    | ✗✗                         | ✗✗                  | FDA **                    | ✗                 |
|  | Vinil Azul   | VI     | -30/+65                        | ✓✓            | ✓✓                    | ✓                          | ✓                   | ✗                         | ✗                 |

Os pedidos de certificados FDA e/ou CE devem ser efetuados OBRIGATORIAMENTE no momento da encomenda. Um pedido posterior implicará custos adicionais. Para responder às expectativas dos nossos clientes industriais, a NOVACOM dispõe do maior leque de materiais elastoméricos ou termoplásticos. Também podemos desenvolver novos materiais segundo um caderno de encargos preciso, a fim de resolver aplicações específicas para os nossos clientes.

✓✓✓ Excelente | ✓✓ Bom | ✓ Fraca | ✗ Má | ✗✗ Não recomendado

\*Possibilidade de solicitar certificado FDA e/ou CE em diversas referências no momento da encomenda; consulte-nos.

\*\* Certificação de contacto alimentar: (CE) 1935/2004 - (FDA) 21 CFR 177.2600

\*\*\* Certificação de contacto alimentar: (CE) 10/2011 - (FDA) 21 CFR

**Produtos relacionados:**



**Adaptador - Fêmea 1/8G - Fêmea M5**  
Referência do produto: F18F5



**Adaptador - Macho 1/8G - Fêmea M5**  
Referência do produto: M18F5



**Parafuso M5 - ØCabeça 8 mm - C 9 mm**  
Referência do produto: M5M15