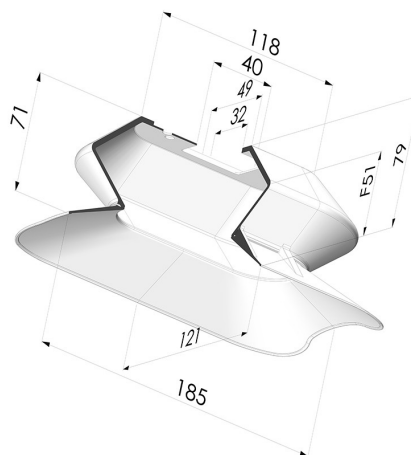


INFORMAÇÕES TÉCNICAS

Faixa : ventosa
Categoria : Oblongo
Série : 4PA
Altura (em mm) : 79
Forma : Oblongo
Comprimento : 185 mm
Largura : 121 mm
diâmetro do cano interno : 40x32 mm
Número de foles : 1,5 foles
Força horizontal : 1024 N
Força vertical : 512 N
Volume : 722,27 cm³
Massa : 138,6 g
Seta : 51 mm



Opções:




Referência da variação:

4PA19012565SLBLEUA

- Cor: Certificação CE azul para uso alimentar
- Matéria: Silicone

Guia de materiais:

| | Material | Código | Resistência à temperatura (°C) | Flexibilidade | Resistência à abrasão | Resistência UV/Intempéries | Resistência a óleos | Compatibilidade alimentar | Teste de migração |
|---|--|--------|--------------------------------|---------------|-----------------------|----------------------------|---------------------|---------------------------|-------------------|
|  | Silicone Certificação CE azul para uso alimentar | SLBLEU | -60/+250 | ✓✓✓ | ✗ | ✓✓✓ | ✗ | FDA ☞** | A, B, D2 |

Os pedidos de certificados FDA e/ou CE devem ser efetuados OBRIGATORIAMENTE no momento da encomenda. Um pedido posterior implicará custos adicionais. Para responder às expectativas dos nossos clientes industriais, a NOVACOM dispõe do maior leque de materiais elastoméricos ou termoplásticos. Também podemos desenvolver novos materiais segundo um caderno de encargos preciso, a fim de resolver aplicações específicas para os nossos clientes.

✓✓✓ Excelente | ✓✓ Bom | ✓ Fraca | ✗ Má | ✗✗ Não recomendado

*Possibilidade de solicitar certificado FDA e/ou CE em diversas referências no momento da encomenda; consulte-nos.

** Certificação de contacto alimentar: (CE) 1935/2004 - (FDA) 21 CFR 177.2600

*** Certificação de contacto alimentar: (CE) 10/2011 - (FDA) 21 CFR