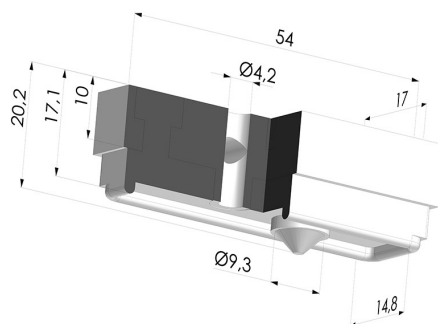
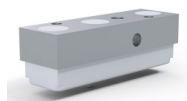


### INFORMAÇÕES TÉCNICAS

|                                       |                      |
|---------------------------------------|----------------------|
| <b>Faixa :</b>                        | ventosa              |
| <b>Categoria :</b>                    | Oblongo              |
| <b>Série :</b>                        | 4                    |
| <b>Altura (em mm) :</b>               | 20,2                 |
| <b>Forma :</b>                        | Oblongo              |
| <b>diâmetro do lábio de contato :</b> | 54 x 14,8 mm         |
| <b>Comprimento :</b>                  | 54 mm                |
| <b>Largura :</b>                      | 17 mm                |
| <b>diâmetro do cano interno :</b>     | 4,2 mm               |
| <b>Número de foles :</b>              | nenhum               |
| <b>Fio :</b>                          | M5                   |
| <b>Força horizontal :</b>             | 26 N                 |
| <b>Força vertical :</b>               | 13 N                 |
| <b>Volume :</b>                       | 0,94 cm <sup>3</sup> |
| <b>Massa :</b>                        | 13,2 g               |
| <b>Seta :</b>                         | 0 mm                 |



### Opções:

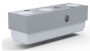


Referência da variação:

#### 4 54SLB M5

- Cor: Branco certificado pela FDA e CE para uso alimentar
- Dureza da costa: SH20
- Matéria: Silicone

### Guia de materiais:

|   | Material   | Código | Resistência à temperatura (°C) | Flexibilidade | Resistência à abrasão | Resistência UV/Intempéries | Resistência a óleos | Compatibilidade alimentar | Teste de migração |
|---|--|--------|--------------------------------|---------------|-----------------------|----------------------------|---------------------|---------------------------|-------------------|
|  | Silicone Branco certificado pela FDA e CE para uso alimentar | SLB    | -60/+250                       | ✓✓✓           | ✗                     | ✓✓✓                        | ✗                   | FDA<br>☞☞☞                | A, B, D2          |

Os pedidos de certificados FDA e/ou CE devem ser efetuados OBRIGATORIAMENTE no momento da encomenda. Um pedido posterior implicará custos adicionais. Para responder às expectativas dos nossos clientes industriais, a NOVACOM dispõe do maior leque de materiais elastoméricos ou termoplásticos. Também podemos desenvolver novos materiais segundo um caderno de encargos preciso, a fim de resolver aplicações específicas para os nossos clientes.

✓✓✓ Excelente | ✓✓ Bom | ✓ Fraca | ✗ Má | ✗✗ Não recomendado

\*Possibilidade de solicitar certificado FDA e/ou CE em diversas referências no momento da encomenda; consulte-nos.

\*\* Certificação de contacto alimentar: (CE) 1935/2004 - (FDA) 21 CFR 177.2600

\*\*\* Certificação de contacto alimentar: (CE) 10/2011 - (FDA) 21 CFR