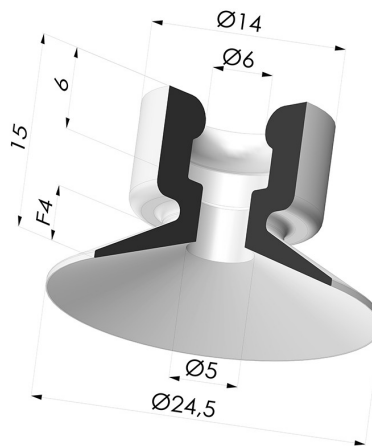


INFORMAÇÕES TÉCNICAS

Faixa :	ventosa
Categoria :	Pratos
Série :	7
Altura (em mm) :	14,7
Forma :	Placa
diâmetro do lábio de contato :	24,5 mm
Diâmetro superior :	6,2 mm
diâmetro do cano interno :	6 mm
Número de foles :	0,5 foles
Força horizontal :	21 N
Força vertical :	10,5 N
Seta :	4 mm



Opções:



Referência da variação:

78 25TPE A SH50

- Cor: Translúcido com certificação CE para contato com alimentos
- Dureza da costa: SH50
- Matéria: Termoplástico