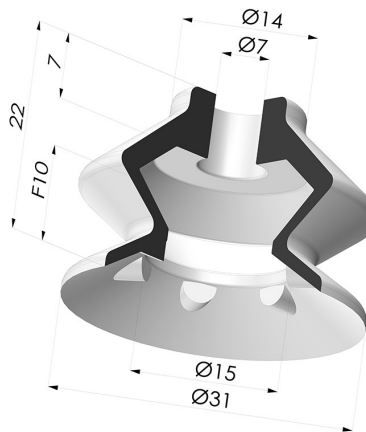
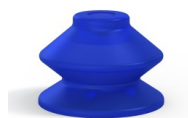


INFORMAÇÕES TÉCNICAS

Faixa : ventosa
Categoria : Com fole
Série : VCS 1
Altura (em mm) : 21,7
Forma : 1,5 foles
diâmetro do lábio de contato : 30,6 mm
Diâmetro superior : 6,8 mm
diâmetro do cano interno : 7 mm
Número de foles : 1,5 foles
Força horizontal : 33,5 N
Força vertical : 16,7 N
Seta : 10 mm



Opções:



Referência da variação:

VCS 1 30B

- Cor: Azul
- Dureza da costa: SH50
- Matéria: Vinil

Guia de materiais:

	Material	Código	Resistência à temperatura (°C)	Flexibilidade	Resistência à abrasão	Resistência UV/Intempéries	Resistência a óleos	Compatibilidade alimentar	Teste de migração
	Vinil Azul	VI	-30/+65	✓✓	✓✓	✓	✓	✗	✗

✓✓✓ Excelente | ✓✓ Bom | ✓ Fraca | ✗ Má | ✗✗ Não recomendado

*Possibilidade de solicitar certificado FDA e/ou CE em diversas referências no momento da encomenda; consulte-nos.

** Certificação de contacto alimentar: (CE) 1935/2004 - (FDA) 21 CFR 177.2600

*** Certificação de contacto alimentar: (CE) 10/2011 - (FDA) 21 CFR

Os pedidos de certificados FDA e/ou CE devem ser efetuados OBRIGATORIAMENTE no momento da encomenda. Um pedido posterior implicará custos adicionais. Para responder às expectativas dos nossos clientes industriais, a NOVACOM dispõe do maior leque de materiais elastoméricos ou termoplásticos. Também podemos desenvolver novos materiais segundo um caderno de encargos preciso, a fim de resolver aplicações específicas para os nossos clientes.

Produtos relacionados:

Adaptador - Fêmea G1/4" - Fêmea M6
 Referência do produto: F14F6

Adaptador - Fêmea 1/8G - Fêmea M6
 Referência do produto: F18F6

Adaptador - Macho 1/4G - Fêmea M6
 Referência do produto: M14F6

Adaptador - Macho 1/8G - Fêmea M6
 Referência do produto: M18F6

Parafuso M6 - diâmetro da cabeça de 12 mm - comprimento de 15 mm
 Referência do produto: M6T12L15