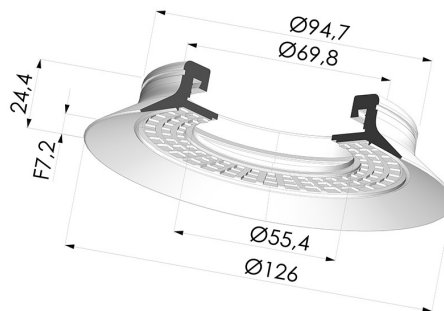


INFORMAÇÕES TÉCNICAS

Faixa :	ventosa
Categoria :	Pratos
Série :	6S
Altura (em mm) :	24,4
Altura (em mm) :	24,4
Forma :	Placa
diâmetro do lábio de contato :	127,2 mm
diâmetro do cano interno :	69,8 mm
Número de foles :	0,5 foles
Força horizontal :	560 N
Força vertical :	280 N
Seta :	7 mm



Opções:




Referência da variação:

6S 130NR A

- Cor: Cinza
- Dureza da costa: SH50
- Matéria: Borracha natural

Guia de materiais:

	Material	Código	Resistência à temperatura (°C)	Flexibilidade	Resistência à abrasão	Resistência UV/Intempéries	Resistência a óleos	Compatibilidade alimentar	Teste de migração
	Borracha natural Cinza	NR	-20/+70	✓✓✓	✓✓	✗✗	✗✗	✗	✗

Os pedidos de certificados FDA e/ou CE devem ser efetuados OBRIGATORIAMENTE no momento da encomenda. Um pedido posterior implicará custos adicionais. Para responder às expectativas dos nossos clientes industriais, a NOVACOM dispõe do maior leque de materiais elastoméricos ou termoplásticos. Também podemos desenvolver novos materiais segundo um caderno de encargos preciso, a fim de resolver aplicações específicas para os nossos clientes.

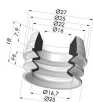
✓✓✓ Excelente | ✓✓ Bom | ✓ Fraca | ✗ Má | ✗✗ Não recomendado

*Possibilidade de solicitar certificado FDA e/ou CE em diversas referências no momento da encomenda; consulte-nos.

** Certificação de contacto alimentar: (CE) 1935/2004 - (FDA) 21 CFR 177.2600

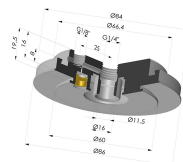
*** Certificação de contacto alimentar: (CE) 10/2011 - (FDA) 21 CFR

Produtos relacionados:



Vedação de fole da série TIG Ø 25 mm

Referência do produto: TIG 25 17



Inserto para ventosa 6S 130

Referência do produto: INS 6S 130