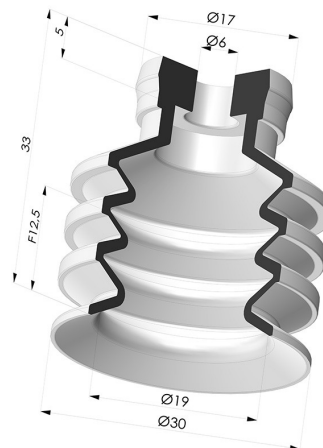


INFORMAÇÕES TÉCNICAS

Faixa :	ventosa
Categoria :	Com fole
Série :	82SB
Altura (em mm) :	33
Forma :	3.5 Foles
diâmetro do lábio de contato :	30 mm
diâmetro do cano interno :	6 mm
Número de foles :	3.5 Foles
Força horizontal :	30 N
Força vertical :	15 N
Seta :	12,5 mm



Opções:




Referência da variação:

82SB 30SLT A SH35

- Cor: Translúcido
- Dureza da costa: SH35
- Matéria: Silicone

Guia de materiais:

	Material	Código	Resistência à temperatura (°C)	Flexibilidade	Resistência à abrasão	Resistência UV/Intempéries	Resistência a óleos	Compatibilidade alimentar	Teste de migração
	Silicone Translúcido	SL T	-60/+250	✓✓✓	✓	✓✓✓	✓	FDA ☞☞**	☒

Os pedidos de certificados FDA e/ou CE devem ser efetuados OBRIGATORIAMENTE no momento da encomenda. Um pedido posterior implicará custos adicionais. Para responder às expectativas dos nossos clientes industriais, a NOVACOM dispõe do maior leque de materiais elastoméricos ou termoplásticos. Também podemos desenvolver novos materiais segundo um caderno de encargos preciso, a fim de resolver aplicações específicas para os nossos clientes.

✓✓✓ Excelente | ✓✓ Bom | ✓ Fraca | ☒ Má | ☒☒ Não recomendado

*Possibilidade de solicitar certificado FDA e/ou CE em diversas referências no momento da encomenda; consulte-nos.

** Certificação de contacto alimentar: (CE) 1935/2004 - (FDA) 21 CFR 177.2600

*** Certificação de contacto alimentar: (CE) 10/2011 - (FDA) 21 CFR

Produtos relacionados:



Adaptador - Fêmea G1/4" - Fêmea M6
Referência do produto: F14F6



Adaptador - Fêmea 1/8G - Fêmea M6
Referência do produto: F18F6



Adaptador - Macho 1/4G - Fêmea M6
Referência do produto: M14F6



Adaptador - Macho 1/8G - Fêmea M6
Referência do produto: M18F6



Parafuso M6 - diâmetro da cabeça de 12 mm - comprimento de 13 mm
Referência do produto: M6T12L13