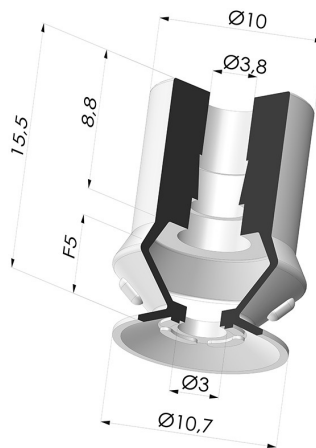


INFORMAÇÕES TÉCNICAS

- Altura (em mm) :** 15,5
- Categoria :** Com fole
- diâmetro do cano interno :** 4 mm
- diâmetro do lábio de contato :** 10,7 mm
- diâmetro externo :** 11 mm
- Faixa :** ventosa
- Força horizontal :** 4N
- Força vertical :** 2N
- Forma :** 1,5 foles
- Número de foles :** 1,5 foles
- Série :** 8
- Seta :** 5 mm



Opções:



Referência da variação:
82 11SLT A

- Cor: Translúcido com certificação CE para contato com alimentos
- Dureza da costa: SH60
- Matéria: Silicone



Referência da variação:
82 11SL/RV A

- Cor: Vermelho vivo certificado CE para contato com alimentos
- Dureza da costa: SH60
- Matéria: Silicone



Referência da variação:
82 11SLN A AS

- Cor: Preto antiestático
- Dureza da costa: SH60
- Matéria: Silicone

Guia de materiais:

| | Material | Código | Resistência à temperatura (°C) | Flexibilidade | Resistência à abrasão | Resistência UV/Intempéries | Resistência a óleos | Compatibilidade alimentar | Teste de migração |
|---|---|--------|--------------------------------|---------------|-----------------------|----------------------------|---------------------|---------------------------|-------------------|
|  | Silicone Translúcido com certificação CE para contato com alimentos | SLT | -60/+250 | ✓✓✓ | ✗ | ✓✓✓ | ✗ | FDA ☞☞ | ✗ |
|  | Silicone Vermelho vivo certificado CE para contato com alimentos | SLRV | -60/+250 | ✓✓✓ | ✗ | ✓✓✓ | ✗ | FDA ☞☞ | A, B, D2 |
|  | Silicone Preto antiestático | SLNA | -60/+250 | ✓✓✓ | ✗ | ✓✓✓ | ✗ | ✗ | ✗ |

Os pedidos de certificados FDA e/ou CE devem ser efetuados OBRIGATORIAMENTE no momento da encomenda. Um pedido posterior implicará custos adicionais. Para responder às expectativas dos nossos clientes industriais, a NOVACOM dispõe do maior leque de materiais elastoméricos ou termoplásticos. Também podemos desenvolver novos materiais segundo um caderno de encargos preciso, a fim de resolver aplicações específicas para os nossos clientes.

✓✓✓ Excelente | ✓✓ Bom | ✓ Fraca | ✗ Má | ✗✗ Não recomendado

*Possibilidade de solicitar certificado FDA e/ou CE em diversas referências no momento da encomenda; consulte-nos.

** Certificação de contacto alimentar: (CE) 1935/2004 - (FDA) 21 CFR 177.2600

*** Certificação de contacto alimentar: (CE) 10/2011 - (FDA) 21 CFR

Produtos relacionados:



Inserto fêmea removível G1/4"

Referência do produto:
B



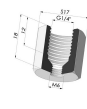
Inserto removível macho G1/4"

Referência do produto:
C



Inserto removível fêmea G1/8"

Referência do produto:
F



Adaptador - Fêmea G1/4" - Fêmea M6

Referência do produto:
F14F6



Adaptador - Fêmea 1/8G - Fêmea M6

Referência do produto:
F18F6



Inserto removível macho G1/8"

Referência do produto:
G



Adaptador - Macho 1/4G - Fêmea M6

Referência do produto:
M14F6



Adaptador - Macho 1/8G - Fêmea M6

Referência do produto:
M18F6



Inserto macho M5 removível

Referência do produto:
M5C11



Inserto macho removível M6

Referência do produto:
M6C



Inserto macho M5 removível

Referência do produto:
M5C --