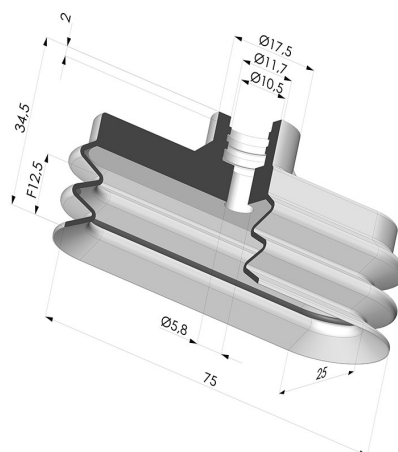


### INFORMAÇÕES TÉCNICAS

<b>Faixa :</b>	ventosa
<b>Categoria :</b>	Oblongo
<b>Série :</b>	4VS
<b>Altura (em mm) :</b>	34,5
<b>Altura (em mm) :</b>	34,5
<b>Forma :</b>	Fole oblongo 2.5
<b>Comprimento :</b>	75
<b>Largura :</b>	25
<b>diâmetro do cano interno :</b>	10,5
<b>Número de foles :</b>	2.5 Foles
<b>Força horizontal :</b>	77,54 N
<b>Força vertical :</b>	38,77 N
<b>Volume :</b>	20,31 cm <sup>3</sup>
<b>Massa :</b>	20 g
<b>Seta :</b>	F12.5



### Opções:



Referência da variação:

#### 4VS 75NI A

- Cor: Preto
- Dureza da costa: SH50
- Matéria: Nitrila



Referência da variação:

#### 4VS 75MNT A

- Cor: Bordéus
- Dureza da costa: SH60
- Matéria: Material não manchante



Referência da variação:

#### 4VS 75SLT A

- Cor: Translúcido com certificação CE para contato com alimentos
- Dureza da costa: SH60
- Matéria: Silicone

### Guia de materiais:

	Material	Código	Resistência à temperatura (°C)	Flexibilidade	Resistência à abrasão	Resistência UV/Intempéries	Resistência a óleos	Compatibilidade alimentar	Teste de migração
	Nitrila Preto	NI	-10/+80	✓	✓	✗	✓✓	✗	✗
	Material não manchante Bordéus	MNT	-20/+160	✓	✓	✓✓✓	✓✓✓	✗	✗
	Silicone Translúcido com certificação CE para contato com alimentos	SLT	-60/+250	✓✓✓	✗	✓✓✓	✗	FDA ☞☞**	✗

✓✓✓ Excelente | ✓✓ Bom | ✓ Fraca | ✗ Má | ✗✗ Não recomendado

\*Possibilidade de solicitar certificado FDA e/ou CE em diversas referências no momento da encomenda; consulte-nos.

\*\* Certificação de contacto alimentar: (CE) 1935/2004 - (FDA) 21 CFR 177.2600

\*\*\* Certificação de contacto alimentar: (CE) 10/2011 - (FDA) 21 CFR

Os pedidos de certificados FDA e/ou CE devem ser efetuados OBRIGATORIAMENTE no momento da encomenda. Um pedido posterior implicará custos adicionais. Para responder às expectativas dos nossos clientes industriais, a NOVACOM dispõe do maior leque de materiais elastoméricos ou termoplásticos. Também podemos desenvolver novos materiais segundo um caderno de encargos preciso, a fim de resolver aplicações específicas para os nossos clientes.

**Produtos relacionados:**



**Inserto fêmea removível 1/4G**

Referência do produto:  
F14C



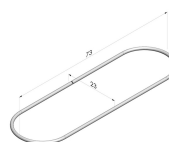
**Inserto removível macho G1/4"**

Referência do produto:  
M14C



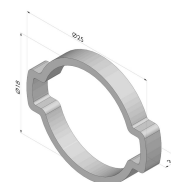
**Inserto removível macho G1/8"**

Referência do produto:  
M18C



**Ventosa oblonga para a série 4VS 75**

Referência do produto:  
4VS 75 JONC



**Colares de orelha dupla para ventosas oblongas, séries 4VS 45 e 4VS 75**

Referência do produto:  
4VS C 20