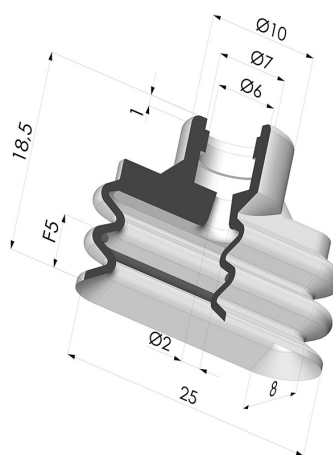


INFORMAÇÕES TÉCNICAS

| | |
|-----------------------------------|----------------------|
| Faixa : | ventosa |
| Categoria : | Oblongo |
| Série : | 4VS |
| Altura (em mm) : | 18,5 |
| Forma : | Fole oblongo 2.5 |
| Comprimento : | 25 |
| Largura : | 8 |
| diâmetro do cano interno : | 6 |
| Número de foles : | 2.5 Foles |
| Força horizontal : | 8,47 N |
| Força vertical : | 4,23 N |
| Volume : | 0,78 cm ³ |
| Massa : | 1,5 g |
| Seta : | 5,00 F |



Opções:



Referência da variação:
4VS 25SLT A

- Cor: Translúcido com certificação CE para contato com alimentos
- Dureza da costa: SH60
- Matéria: Silicone



Referência da variação:
4VS 25NI A


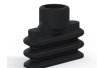
- Cor: Preto
- Dureza da costa: SH50
- Matéria: Nitrila



Referência da variação:
4VS 25MNT A

- Cor: Bordéus
- Dureza da costa: SH60
- Matéria: Material não manchante para processamento de plásticos

Guia de materiais:

| | Material | Código | Resistência à temperatura (°C) | Flexibilidade | Resistência à abrasão | Resistência UV/Intempéries | Resistência a óleos | Compatibilidade alimentar | Teste de migração |
|---|---|--------|--------------------------------|---------------|-----------------------|----------------------------|---------------------|---------------------------|-------------------|
|  | Silicone Translúcido com certificação CE para contato com alimentos | SLT | -60/+250 | ✓✓✓ | ✗ | ✓✓✓ | ✗ | FDA ☞☞** | ✗ |
|  | Nitrila Preto | NI | -10/+80 | ✓ | ✓ | ✗ | ✓✓ | ✗ | ✗ |

Os pedidos de certificados FDA e/ou CE devem ser efetuados OBRIGATORIAMENTE no momento da encomenda. Um pedido posterior implicará custos adicionais. Para responder às expectativas dos nossos clientes industriais, a NOVACOM dispõe do maior leque de materiais elastoméricos ou termoplásticos. Também podemos desenvolver novos materiais segundo um caderno de encargos preciso, a fim de resolver aplicações específicas para os nossos clientes.

✓✓✓ Excelente | ✓✓ Bom | ✓ Fraca | ✗ Má | ✗✗ Não recomendado

*Possibilidade de solicitar certificado FDA e/ou CE em diversas referências no momento da encomenda; consulten-nos.

** Certificação de contacto alimentar: (CE) 1935/2004 - (FDA) 21 CFR 177.2600

*** Certificação de contacto alimentar: (CE) 10/2011 - (FDA) 21 CFR

Produtos relacionados:



Inserto fêmea removível 1/4G

Referência do produto:
F14CV



Inserto fêmea removível 1/8G

Referência do produto:
F18CV



Inserto removível macho 1/8G

Referência do produto:
M18CV



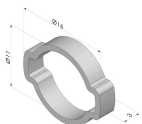
Inserto macho M5 removível

Referência do produto:
M5CV



Ventosa oblonga, série 4VS 25

Referência do produto:
4VS 25 JONC



Colares de orelha dupla para ventosas oblongas Série 4VS 25

Referência do produto:
4VS C 10