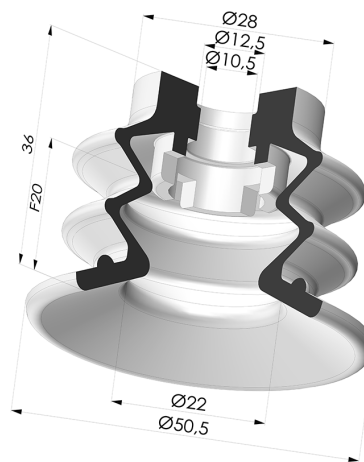


### INFORMAÇÕES TÉCNICAS

<b>Faixa :</b>	ventosa
<b>Categoria :</b>	Com fole
<b>Série :</b>	96B
<b>Altura (em mm) :</b>	36
<b>Forma :</b>	2.5 Foles
<b>diâmetro do lábio de contato :</b>	50 mm
<b>diâmetro do cano interno :</b>	10,5 mm
<b>Número de foles :</b>	2.5 Foles
<b>Força horizontal :</b>	78,5 N
<b>Força vertical :</b>	39 N
<b>Seta :</b>	20 mm



### Opções:



Referência da variação:

**96B 50PU A**

- Cor: Verde
- Dureza da costa: SH60
- Matéria: Poliuretano

**Produtos relacionados:**



**Inserto macho removível de 1/4G**

Referência do produto:  
9G14-2



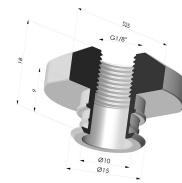
**Inserto macho removível de 1/4G - com filtro**

Referência do produto:  
9G14-2-F



**Inserto macho removível 1/4G - com jato**

Referência do produto:  
9G14-2-GIC



**Inserto fêmea removível 1/8G**

Referência do produto:  
9G18-2



**Conector fêmea removível de 1/8G - com filtro**

Referência do produto:  
9G18-2-F



**Inserto fêmea removível 1/8G - com jato**

Referência do produto:  
9G18-2-GIC



**Conector fêmea removível de 1/8G - com 5 saídas**

Referência do produto:  
9G18-3



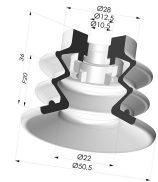
**Inserto macho removível de 3/8G**

Referência do produto:  
9G38-2



**Inserto macho removível de 3/8G - com bico**

Referência do produto:  
9G38-2-GIC



**Ventosa 2.5 Fole Série 96C Ø 50MM**

Referência do produto:  
96C 50-- A



**Inserto macho removível de 3/8G - com filtro**

Referência do produto:  
9GM38-4-F



**Conector fêmea removível de 3/8G - com filtro**

Referência do produto:  
9GF38-4-F