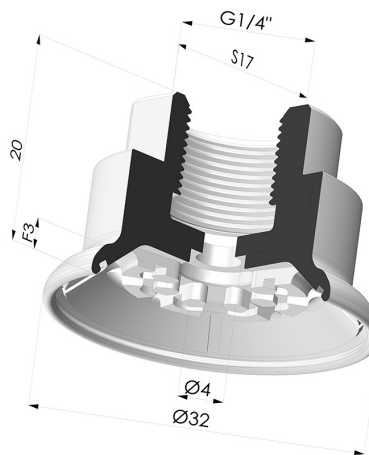
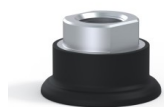


INFORMAÇÕES TÉCNICAS

| | |
|---------------------------------------|-------------|
| Faixa : | ventosa |
| Categoria : | Pratos |
| Série : | 7R |
| Altura (em mm) : | 20 |
| Forma : | Placa |
| diâmetro do lábio de contato : | 32 mm |
| Diâmetro superior : | Fêmea G1/4" |
| diâmetro do cano interno : | Fêmea G1/4" |
| Número de foles : | 0,5 foles |
| Força horizontal : | 35 N |
| Força vertical : | 17,5 N |
| Seta : | 3 mm |



Opções:




Referência da variação:

7R 32NI F14

- Cor: Preto
- Dureza da costa: SH70
- Matéria: Nitrila

Guia de materiais:

| | Material | Código | Resistência à temperatura (°C) | Flexibilidade | Resistência à abrasão | Resistência UV/Intempéries | Resistência a óleos | Compatibilidade alimentar | Teste de migração |
|---|---------------|--------|--------------------------------|---------------|-----------------------|----------------------------|---------------------|---------------------------|-------------------|
|  | Nitrila Preto | NI | -10/+80 | ✓ | ✓ | ✗ | ✓✓ | ✗ | ✗ |

Os pedidos de certificados FDA e/ou CE devem ser efetuados OBRIGATORIAMENTE no momento da encomenda. Um pedido posterior implicará custos adicionais. Para responder às expectativas dos nossos clientes industriais, a NOVACOM dispõe do maior leque de materiais elastoméricos ou termoplásticos. Também podemos desenvolver novos materiais segundo um caderno de encargos preciso, a fim de resolver aplicações específicas para os nossos clientes.

✓✓✓ Excelente | ✓✓ Bom | ✓ Fraca | ✗ Má | ✗✗ Não recomendado

*Possibilidade de solicitar certificado FDA e/ou CE em diversas referências no momento da encomenda; consulte-nos.

** Certificação de contacto alimentar: (CE) 1935/2004 - (FDA) 21 CFR 177.2600

*** Certificação de contacto alimentar: (CE) 10/2011 - (FDA) 21 CFR

Produtos relacionados:



Conexão macho G1/4" - M14M14

Referência do produto: M14M14



Conector macho G1/4" para macho G3/8" - M14M38

Referência do produto: M14M38