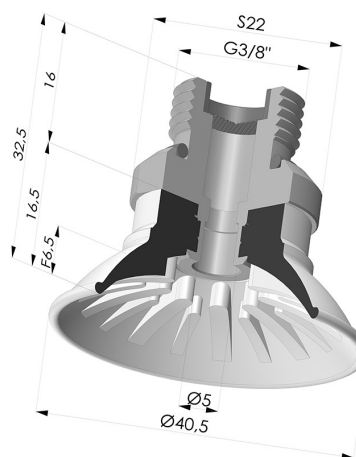


F
 Ventosa plana, série 99, Ø 40,5 mm, com encaixe macho G3/8" e filtro.

INFORMAÇÕES TÉCNICAS

Altura (em mm) :	32,5
Categoria :	Pratos
diâmetro do cano interno :	G3/8
diâmetro do lábio de contato :	40,5
Faixa :	ventosa
Força horizontal :	54 N
Força vertical :	27 N
Forma :	Placa
Número de foles :	0,5 foles
Série :	99
Seta :	6,5 mm



Opções:



- Referência da variação:
99A 40PU 38D-2-F
- Cor: Vermelho
 - Dureza da costa: SH40
 - Matéria: Poliuretano



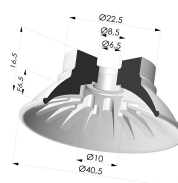
- Referência da variação:
99B 40PU 38D-2-F
- Cor: Verde
 - Dureza da costa: SH60
 - Matéria: Poliuretano

Produtos relacionados:



Inserto macho removível de 3/8G - com filtro

Referência do produto: 9M38-2-F



Ventosa plana, série 99, Ø 40,5 mm

Referência do produto: 99- 40PU A