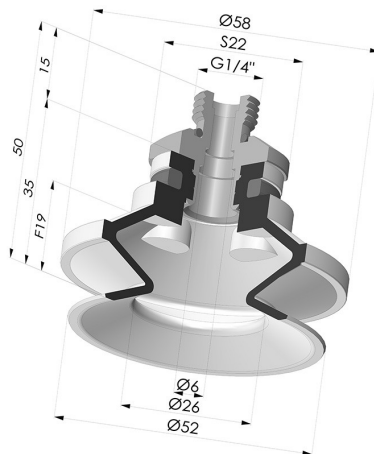


INFORMAZIONI TECNICHE

- Altezza (in mm) :** 50
Categoria : A soffiatti
Corsa : 19 mm
Diametro del collo interno : Maschio G1/4"
Diametro labbro : 50 mm
Forma : 1,5 soffiatti
Forza orizzontale : 82 N
Forza verticale : 41 N
Gamma : Ventosa
Numero di soffiatti : 1,5 soffiatti
Serie : 91



Varianti:



Riferimento variante:
91 50NI 14D-2

- Colore: Nero
- Durezza Shore: SH50
- Materiale: Nitrile



Riferimento variante:
91 50SL 14D-2

- Colore: Rosso Certificato alimentare CE
- Durezza Shore: SH 60
- Materiale: Silicone



Riferimento variante:
91 50SLT 14D-2

- Colore: Trasparente Certificato alimentare CE
- Durezza Shore: SH 60
- Materiale: Silicone



Riferimento variante:
91 50MNT 14D-2

- Colore: Bordeaux
- Durezza Shore: SH 60
- Materiale: Antialone



Riferimento variante:
91 50TPU 14D-2

- Colore: Trasparente
- Durezza Shore: SH70
- Materiale: Termoplastica

Guida ai materiali:

	Materiale	Codice	Resistenza temperatura (°C)	Flessibilità	Resistenza abrasione	Resistenza UV/Intemperie	Resistenza oli	Compatibilità alimentare	Test di migrazione
	Nitrile Nero	NI	-10/+80	✓	✓	✗	✓✓	✗	✗
	Silicone Rosso Certificato alimentare CE	SL	-60/+250	✓✓✓	✗	✓✓✓	✗	FDA ☞☞☞	A, B, D2
	Silicone Trasparente Certificato alimentare CE	SLT	-60/+250	✓✓✓	✗	✓✓✓	✗	FDA ☞☞☞	✗
	Antialone Bordeaux	MNT	-20/+160	✓	✓	✓✓✓	✓✓✓	✗	✗

	Termoplastica Trasparente	TPU	-20/+80	✓	✓✓✓	✓	✓✓	✗	✗
--	---------------------------	-----	---------	---	-----	---	----	---	---

Le richieste di certificati FDA e/o CE devono essere effettuate **OBBLIGATORIAMENTE** al momento dell'ordine. Una richiesta successiva comporterà costi aggiuntivi. Per soddisfare le aspettative dei nostri clienti industriali, NOVACOM dispone della più ampia gamma di materiali elastomerici o termoplastici. Possiamo inoltre sviluppare nuovi materiali secondo un capitolato tecnico preciso, al fine di risolvere applicazioni specifiche per i nostri clienti.

✓✓✓ Eccellente | ✓✓ Buona | ✓ Media | ✗ Bassa | ✗✗ Non raccomandato
 *È possibile richiedere un certificato FDA e/o CE su diverse referenze al momento dell'ordine; contattateci.
 ** Certificazione per contatto alimentare: (CE) 1935/2004 - (FDA) 21 CFR 177.2600
 *** Certificazione per contatto alimentare: (CE) 10/2011 - (FDA) 21 CFR

Prodotti correlati:



Ventosa 1.5 Soffiети Serie 91 Ø 50MM
 Riferimento prodotto: 91 50-- A



Inserto a resca Maschio G1/4"
 Riferimento prodotto: 9G14-2