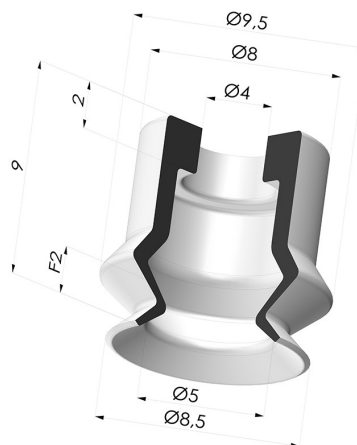
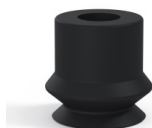


INFORMAZIONI TECNICHE

Altezza (in mm) :	9
Categoria :	A soffiatti
Corsa :	2 mm
Diametro del collo interno :	4mm
Diametro labbro :	8.4 mm
Forma :	1,5 soffiatti
Forza orizzontale :	2.5 N
Forza verticale :	1.7 N
Gamma :	Ventosa
Numero di soffiatti :	1,5 soffiatti
Serie :	PJG



Varianti:



Riferimento variante:

PJG 08NI A

- Colore: Nero
- Durezza Shore: SH50
- Materiale: Nitrile





Riferimento variante:

PJG 08SLT A

- Colore: Trasparente Certificato alimentare CE
- Durezza Shore: SH 60
- Materiale: Silicone

Guida ai materiali:

	Materiale	Codice	Resistenza temperatura (°C)	Flessibilità	Resistenza abrasione	Resistenza UV/Intemperie	Resistenza oli	Compatibilità alimentare	Test di migrazione
	Nitrile Nero	NI	-10/+80	✓	✓	✗	✓✓	✗	✗
	Silicone Trasparente Certificato alimentare CE	SLT	-60/+250	✓✓✓	✗	✓✓✓	✗	FDA ☞☞	✗

Le richieste di certificati FDA e/o CE devono essere effettuate **OBBLIGATORIAMENTE** al momento dell'ordine. Una richiesta successiva comporterà costi aggiuntivi. Per soddisfare le aspettative dei nostri clienti industriali, NOVACOM dispone della più ampia gamma di materiali elastomerici o termoplastici. Possiamo inoltre sviluppare nuovi materiali secondo un capitolato tecnico preciso, al fine di risolvere applicazioni specifiche per i nostri clienti.

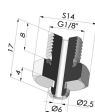
✓✓✓ Eccellente | ✓✓ Buona | ✓ Media | ✗ Bassa | ✗✗ Non raccomandato
 *È possibile richiedere un certificato FDA e/o CE su diverse referenze al momento dell'ordine; contattateci.
 ** Certificazione per contatto alimentare: (CE) 1935/2004 - (FDA) 21 CFR 177.2600
 *** Certificazione per contatto alimentare: (CE) 10/2011 - (FDA) 21 CFR

Prodotti correlati:



Inserto a resca Femmina G1/8"

Riferimento prodotto: FTF 5A G1/8



Inserto a resca Maschio G1/8"

Riferimento prodotto: FTM 5A G1/8



Inserto a resca Maschio M5

Riferimento prodotto: FTM 5A M5