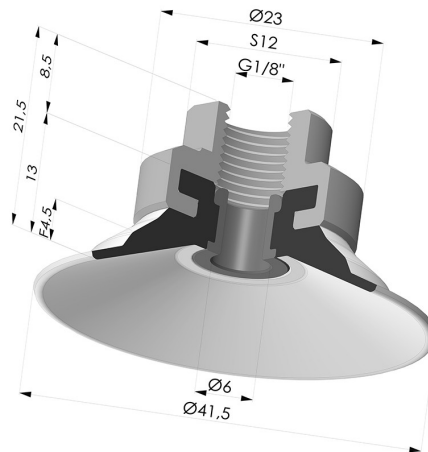


INFORMAZIONI TECNICHE

- Altezza (in mm) :** 21.5
Categoria : Piatte
Corsa : 4.5 mm
Diametro del collo interno : Femmina G1/8"
Diametro labbro : 41.5 mm
Forma : Piatta
Forza orizzontale : 57.5 N
Forza verticale : 29 N
Gamma : Ventosa
Numero di soffietti : 0.5 soffietto
Serie : 9



Varianti:



Riferimento variante:
9 30NI 18



- Colore: Nero
- Durezza Shore: SH50
- Materiale: Nitrile



Riferimento variante:
9 40SL F18

- Colore: Rosso Certificato alimentare CE
- Durezza Shore: SH 60
- Materiale: Silicone

Guida ai materiali:

	Materiale	Codice	Resistenza temperatura (°C)	Flessibilità	Resistenza abrasione	Resistenza UV/Intemperie	Resistenza oli	Compatibilità alimentare	Test di migrazione
	Nitrile Nero	NI	-10/+80	✓	✓	✗	✓✓	✗	✗
	Silicone Rosso Certificato alimentare CE	SL	-60/+250	✓✓✓	✗	✓✓✓	✗	FDA ☞☞	A, B, D2

Le richieste di certificati FDA e/o CE devono essere effettuate **OBBLIGATORIAMENTE** al momento dell'ordine. Una richiesta successiva comporterà costi aggiuntivi. Per soddisfare le aspettative dei nostri clienti industriali, NOVACOM dispone della più ampia gamma di materiali elastomerici o termoplastici. Possiamo inoltre sviluppare nuovi materiali secondo un capitolato tecnico preciso, al fine di risolvere applicazioni specifiche per i nostri clienti.

✓✓✓✓ Eccellente | ✓✓ Buona | ✓ Media | ✗ Bassa | ✗✗ Non raccomandato
 *È possibile richiedere un certificato FDA e/o CE su diverse referenze al momento dell'ordine; contattateci.
 ** Certificazione per contatto alimentare: (CE) 1935/2004 - (FDA) 21 CFR 177.2600
 *** Certificazione per contatto alimentare: (CE) 10/2011 - (FDA) 21 CFR

Prodotti correlati:



Ventosa Piatta Serie 9 Ø 41,5MM
Riferimento prodotto: 9 40-- A



Inserto a resca Femmina G1/8"
Riferimento prodotto: 9M18A



Rivetto per insertoi 9M18A - Alluminio
Riferimento prodotto: 9M18A RIV