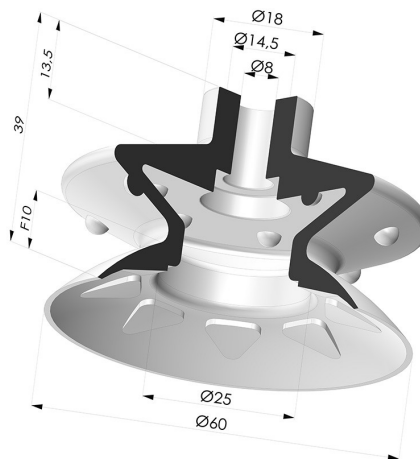


**INFORMAZIONI TECNICHE**

<b>Altezza (in mm) :</b>	39
<b>Categoria :</b>	A soffiatti
<b>Corsa :</b>	10 mm
<b>Diametro del collo interno :</b>	8mm
<b>Diametro labbro :</b>	60 mm
<b>Forma :</b>	1,5 soffiatti
<b>Forza orizzontale :</b>	128 N
<b>Forza verticale :</b>	64 N
<b>Gamma :</b>	Ventosa
<b>Numero di soffiatti :</b>	1,5 soffiatti
<b>Serie :</b>	8



**Varianti:**



Riferimento variante:  
**82 60NI A**

- Colore: Nero
- Durezza Shore: SH50
- Materiale: Nitrile

**Guida ai materiali:**

	Materiale	Codice	Resistenza temperatura (°C)	Flessibilità	Resistenza abrasione	Resistenza UV/Intemperie	Resistenza oli	Compatibilità alimentare	Test di migrazione
	Nitrile Nero	NI	-10/+80	✓	✓	✗	✓✓	✗	✗

✓✓✓✓ Eccellente | ✓✓ Buona | ✓ Media | ✗ Bassa | ✗✗ Non raccomandato

\*È possibile richiedere un certificato FDA e/o CE su diverse referenze al momento dell'ordine; contattateci.

\*\* Certificazione per contatto alimentare: (CE) 1935/2004 - (FDA) 21 CFR 177.2600

\*\*\* Certificazione per contatto alimentare: (CE) 10/2011 - (FDA) 21 CFR

Le richieste di certificati FDA e/o CE devono essere effettuate **OBBLIGATORIAMENTE** al momento dell'ordine. Una richiesta successiva comporterà costi aggiuntivi. Per soddisfare le aspettative dei nostri clienti industriali, NOVACOM dispone della più ampia gamma di materiali elastomerici o termoplastici. Possiamo inoltre sviluppare nuovi materiali secondo un capitolato tecnico preciso, al fine di risolvere applicazioni specifiche per i nostri clienti.