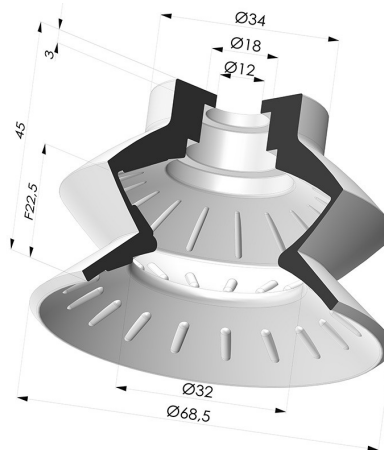


INFORMAZIONI TECNICHE

- Altezza (in mm) :** 45
Categoria : A soffiatti
Corsa : 22.5 mm
Diametro del collo interno : 12mm
Diametro labbro : 72 mm
Forma : 1,5 soffiatti
Forza orizzontale : 150 N
Forza verticale : 75 N
Gamma : Ventosa
Numero di soffiatti : 1,5 soffiatti
Serie : 8



Varianti:



- Riferimento variante:
8 72NI A
 - Colore: Nero
 - Durezza Shore: SH50
 - Materiale: Nitrile






- Riferimento variante:
8 72SLT A
 - Colore: Trasparente Certificato alimentare CE
 - Durezza Shore: SH 60
 - Materiale: Silicone



- Riferimento variante:
8 72VI A
 - Colore: Blu
 - Durezza Shore: SH50
 - Materiale: Vinile

Guida ai materiali:

| | Materiale | Codice | Resistenza temperatura (°C) | Flessibilità | Resistenza abrasione | Resistenza UV/Intemperie | Resistenza oli | Compatibilità alimentare | Test di migrazione |
|---|--|--------|-----------------------------|--------------|----------------------|--------------------------|----------------|--------------------------|--------------------|
|  | Nitrile Nero | NI | -10/+80 | ✓ | ✓ | ✗ | ✓✓ | ✗ | ✗ |
|  | Silicone Trasparente Certificato alimentare CE | SLT | -60/+250 | ✓✓✓ | ✗ | ✓✓✓ | ✗ | FDA ☞☞ | ✗ |
|  | Vinile Blu | VI | -30/+65 | ✓✓ | ✓✓ | ✓ | ✓ | ✗ | ✗ |

Le richieste di certificati FDA e/o CE devono essere effettuate OBBLIGATORIAMENTE al momento dell'ordine. Una richiesta successiva comporterà costi aggiuntivi. Per soddisfare le aspettative dei nostri clienti industriali, NOVACOM dispone della più ampia gamma di materiali elastomerici o termoplastici. Possiamo inoltre sviluppare nuovi materiali secondo un capitolato tecnico preciso, al fine di risolvere applicazioni specifiche per i nostri clienti.

✓✓✓✓ Eccellente | ✓✓✓ Buona | ✓✓ Media | ✗ Bassa | ✗✗ Non raccomandato
 *È possibile richiedere un certificato FDA e/o CE su diverse referenze al momento dell'ordine; contattateci.
 ** Certificazione per contatto alimentare: (CE) 1935/2004 - (FDA) 21 CFR 177.2600
 *** Certificazione per contatto alimentare: (CE) 10/2011 - (FDA) 21 CFR