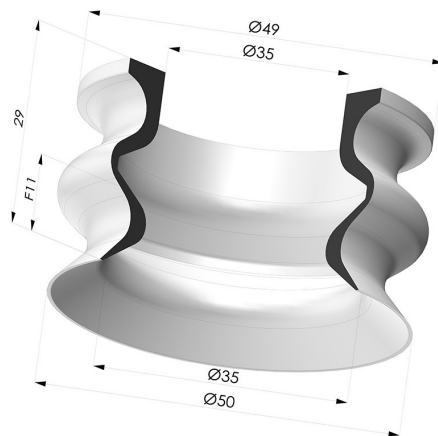


**INFORMAZIONI TECNICHE**

<b>Altezza (in mm) :</b>	29
<b>Categoria :</b>	A soffietti
<b>Corsa :</b>	11 mm
<b>Diametro del collo interno :</b>	35mm
<b>Diametro labbro :</b>	50 mm
<b>Forma :</b>	1,5 soffietti
<b>Forza orizzontale :</b>	90 N
<b>Forza verticale :</b>	45 N
<b>Gamma :</b>	Ventosa
<b>Numero di soffietti :</b>	1,5 soffietti
<b>Serie :</b>	8



**Varianti:**



Riferimento variante:

- 8 50NI A**
- Colore: Nero
- Durezza Shore: SH50
- Materiale: Nitrile

**Guida ai materiali:**

	Materiale	Codice	Resistenza temperatura (°C)	Flessibilità	Resistenza abrasione	Resistenza UV/Intemperie	Resistenza oli	Compatibilità alimentare	Test di migrazione
	Nitrile Nero	NI	-10/+80	✓	✓	✗	✓✓	✗	✗

Le richieste di certificati FDA e/o CE devono essere effettuate **OBBLIGATORIAMENTE** al momento dell'ordine. Una richiesta successiva comporterà costi aggiuntivi. Per soddisfare le aspettative dei nostri clienti industriali, NOVACOM dispone della più ampia gamma di materiali elastomerici o termoplastici. Possiamo inoltre sviluppare nuovi materiali secondo un capitolato tecnico preciso, al fine di risolvere applicazioni specifiche per i nostri clienti.

✓✓✓✓ Eccellente | ✓✓ Buona | ✓ Media | ✗ Bassa | ✗✗ Non raccomandato  
 \*È possibile richiedere un certificato FDA e/o CE su diverse referenze al momento dell'ordine; contattateci.  
 \*\* Certificazione per contatto alimentare: (CE) 1935/2004 - (FDA) 21 CFR 177.2600  
 \*\*\* Certificazione per contatto alimentare: (CE) 10/2011 - (FDA) 21 CFR