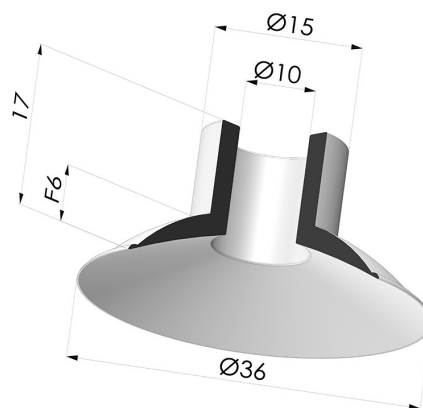


INFORMAZIONI TECNICHE

- Altezza (in mm) :** 17
- Categoria :** Piatte
- Corsa :** 6mm
- Diametro del collo interno :** 10 mm
- Diametro labbro :** 36 mm
- Forma :** Piatta
- Forza orizzontale :** 46.26 N
- Forza verticale :** 23.13 N
- Gamma :** Ventosa
- Numero di soffietti :** 0.5 soffietto
- Serie :** 5



Varianti:



Riferimento variante:
5 36CN A

- Colore: Marrone Certificato alimentare CE
- Durezza Shore: SH40
- Materiale: Gomma naturale



Riferimento variante:
5 36SLT A

- Colore: Trasparente Certificato alimentare CE
- Durezza Shore: SH 60
- Materiale: Silicone



Riferimento variante:
5 36NI A

- Colore: Nero
- Durezza Shore: SH50
- Materiale: Nitrile



Riferimento variante:
5 36SLB A

- Colore: Bianco Certificato alimentare CE
- Durezza Shore: SH40
- Materiale: Silicone

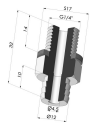
Guida ai materiali:

	Materiale	Codice	Resistenza temperatura (°C)	Flessibilità	Resistenza abrasione	Resistenza UV/Intemperie	Resistenza oli	Compatibilità alimentare	Test di migrazione
	Gomma naturale Marrone Certificato alimentare CE	CN	-20/+70	✓✓✓	✓✓	✗✗	✗✗	FDA **	✗
	Silicone Trasparente Certificato alimentare CE	SLT	-60/+250	✓✓✓	✗	✓✓✓	✗	FDA ☞☞	✗
	Nitrile Nero	NI	-10/+80	✓	✓	✗	✓✓	✗	✗
	Silicone Bianco Certificato alimentare CE	SLB	-60/+250	✓✓✓	✗	✓✓✓	✗	FDA ☞☞	A, B, D2

Le richieste di certificati FDA e/o CE devono essere effettuate OBBLIGATORIAMENTE al momento dell'ordine. Una richiesta successiva comporterà costi aggiuntivi. Per soddisfare le aspettative dei nostri clienti industriali, NOVACOM dispone della più ampia gamma di materiali elastomerici o termoplastici. Possiamo inoltre sviluppare nuovi materiali secondo un capitolato tecnico preciso, al fine di risolvere applicazioni specifiche per i nostri clienti.

✓✓✓✓ Eccellente | ✓✓✓ Buona | ✓✓ Media | ✗ Bassa | ✗✗ Non raccomandato
 *È possibile richiedere un certificato FDA e/o CE su diverse referenze al momento dell'ordine; contattateci.
 ** Certificazione per contatto alimentare: (CE) 1935/2004 - (FDA) 21 CFR 177.2600
 *** Certificazione per contatto alimentare: (CE) 10/2011 - (FDA) 21 CFR

Prodotti correlati:



Inserto a resca Maschio G1/4"

Riferimento prodotto: M14C17L32