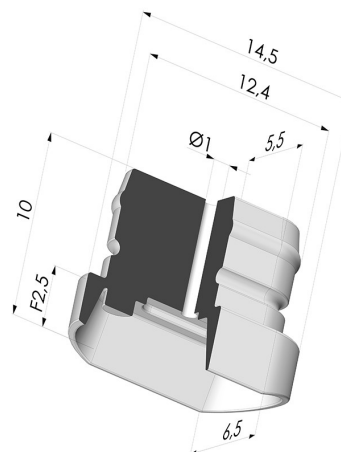


**INFORMAZIONI TECNICHE**

<b>Altezza (in mm) :</b>	10
<b>Categoria :</b>	Ovali
<b>Corsa :</b>	2.5 mm
<b>Diametro del collo interno :</b>	1 mm
<b>Diametro labbro :</b>	14.5x6.5 mm
<b>Forma :</b>	Ovale
<b>Forza orizzontale :</b>	3.5 N
<b>Forza verticale :</b>	1.5 N
<b>Gamma :</b>	Ventosa
<b>Larghezza :</b>	6.5 mm
<b>Lunghezza :</b>	14.5 mm
<b>Massa :</b>	0.70 g
<b>Numero di soffietti :</b>	nessuno
<b>Serie :</b>	4
<b>Volume :</b>	0.19 cm <sup>3</sup>



**Varianti:**



Riferimento variante:

**4 15SL A**

- Colore: Rosso Certificato alimentare CE
- Durezza Shore: SH 60
- Materiale: Silicone

**Guida ai materiali:**

	Materiale	Codice	Resistenza temperatura (°C)	Flessibilità	Resistenza abrasione	Resistenza UV/Intemperie	Resistenza oli	Compatibilità alimentare	Test di migrazione
	Silicone Rosso Certificato alimentare CE	SL	-60/+250	✓✓✓	✗	✓✓✓	✗	FDA ☞☞	A, B, D2

Le richieste di certificati FDA e/o CE devono essere effettuate OBBLIGATORIAMENTE al momento dell'ordine. Una richiesta successiva comporterà costi aggiuntivi. Per soddisfare le aspettative dei nostri clienti industriali, NOVACOM dispone della più ampia gamma di materiali elastomerici o termoplastici. Possiamo inoltre sviluppare nuovi materiali secondo un capitolato tecnico preciso, al fine di risolvere applicazioni specifiche per i nostri clienti.

✓✓✓ Eccellente | ✓✓ Buona | ✓ Media | ✗ Bassa | ✗✗ Non raccomandato  
 \*È possibile richiedere un certificato FDA e/o CE su diverse referenze al momento dell'ordine; contattateci.  
 \*\* Certificazione per contatto alimentare: (CE) 1935/2004 - (FDA) 21 CFR 177.2600  
 \*\*\* Certificazione per contatto alimentare: (CE) 10/2011 - (FDA) 21 CFR