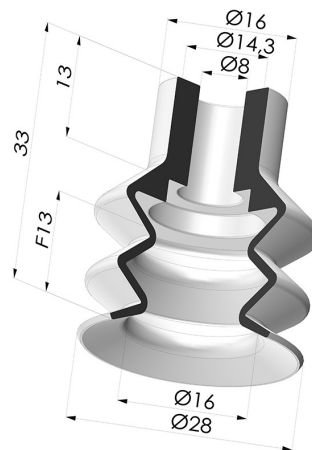


INFORMAZIONI TECNICHE

Altezza (in mm) :	33
Categoria :	A soffiatti
Corsa :	13 mm
Diametro del collo interno :	8 mm
Diametro labbro :	28 mm
Forma :	2,5 soffiatti
Forza orizzontale :	26.41 N
Forza verticale :	13.20 N
Gamma :	Ventosa
Massa :	8 g
Numero di soffiatti :	2,5 soffiatti
Serie :	2
Volume :	5.47 cm ³



Varianti:



Riferimento variante:

2 28SLT A

- Colore: Trasparente
- Certificato alimentare CE
- Durezza Shore: SH 60
- Materiale: Silicone



Riferimento variante:

2 28NI A

- Colore: Nero
- Durezza Shore: SH50
- Materiale: Nitrile



Riferimento variante:

2 28NR A

- Colore: Grigio
- Durezza Shore: SH50
- Materiale: Gomma naturale



Riferimento variante:

2 28MNT A

- Colore: Bordeaux
- Durezza Shore: SH 60
- Materiale: Antialone

Guida ai materiali:

	Materiale	Codice	Resistenza temperatura (°C)	Flessibilità	Resistenza abrasione	Resistenza UV/Intemperie	Resistenza oli	Compatibilità alimentare	Test di migrazione
	Silicone Trasparente Certificato alimentare CE	SLT	-60/+250	✓✓✓	✗	✓✓✓	✗	FDA ☞☞☞	✗
	Nitrile Nero	NI	-10/+80	✓	✓	✗	✓✓	✗	✗
	Gomma naturale Grigio	NR	-20/+70	✓✓✓	✓✓	✗✗	✗✗	✗	✗
	Antialone Bordeaux	MNT	-20/+160	✓	✓	✓✓✓	✓✓✓	✗	✗

Le richieste di certificati FDA e/o CE devono essere effettuate OBBLIGATORIAMENTE al momento dell'ordine. Una richiesta successiva comporterà costi aggiuntivi. Per soddisfare le aspettative dei nostri clienti industriali, NOVACOM dispone della più ampia gamma di materiali elastomerici o termoplastici. Possiamo inoltre sviluppare nuovi materiali secondo un capitolato tecnico preciso, al fine di risolvere applicazioni specifiche per i nostri clienti.

✓✓✓ Eccellente | ✓✓ Buona | ✓ Media | ✗ Bassa | ✗✗ Non raccomandato
 *È possibile richiedere un certificato FDA e/o CE su diverse referenze al momento dell'ordine; contattateci.
 ** Certificazione per contatto alimentare: (CE) 1935/2004 - (FDA) 21 CFR 177.2600
 *** Certificazione per contatto alimentare: (CE) 10/2011 - (FDA) 21 CFR

Prodotti correlati:



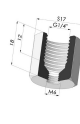
**Inserto a resca
Femmina G1/4"**

Riferimento prodotto: D



**Inserto a resca
Maschio G1/4"**

Riferimento prodotto: E



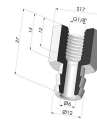
**Adattatore -
Femmina G1/4" -
Femmina M6**

Riferimento prodotto:
F14F6



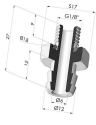
**Adattatore -
Femmina G1/8" -
Femmina M6**

Riferimento prodotto:
F18F6



**Inserto a resca
Femmina G1/8"**

Riferimento prodotto: H



**Inserto a resca
Maschio G1/8"**

Riferimento prodotto: I



**Adattatore -
Maschio G1/8" -
Femmina M6**

Riferimento prodotto:
M14F6



**Adattatore -
Maschio G1/8" -
Femmina M6**

Riferimento prodotto:
M18F6



**Vite M6 - ØTesta
14MM - L 20.5MM**

Riferimento prodotto:
M6



**Vite M8 - ØTesta
14MM - L 20MM**

Riferimento prodotto:
M8T14L20.5