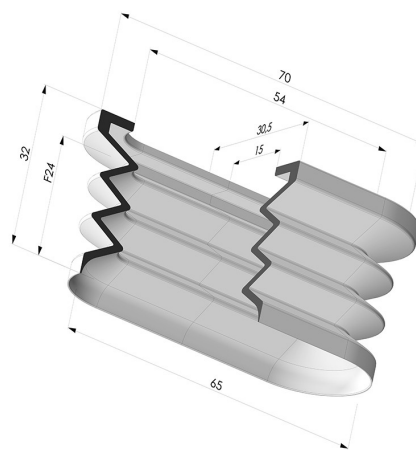
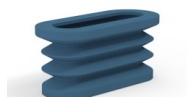


**INFORMAZIONI TECNICHE**

**Altezza (in mm) :** 32  
**Categoria :** Rettangolari  
**Corsa :** 24 mm  
**Diametro del collo interno :** 54x15 mm  
**Diametro labbro :** 65x30.5 mm  
**Forma :** Ovale  
**Forma :** 2,5 soffietti  
**Forza orizzontale :** 91.75 N  
**Forza verticale :** 45 N  
**Gamma :** Ventosa  
**Larghezza :** 30.5 mm  
**Lunghezza :** 65 mm  
**Numero di soffietti :** 2,5 soffietti  
**Serie :** 4PA



**Varianti:**



Riferimento variante:  
**4PA65 25 32SLDB A**

- Colore: Blu Certificato alimentare CE
  - Durezza Shore: SH 60
  - Materiale: Silicene rilevabile

**Guida ai materiali:**

	Materiale	Codice	Resistenza temperatura (°C)	Flessibilità	Resistenza abrasione	Resistenza UV/Intemperie	Resistenza oli	Compatibilità alimentare	Test di migrazione
	Silicene rilevabile Blu Certificato alimentare CE	SLDB	-60/+250	✓✓✓	✗	✓✓✓	✗	FDA ☞☞	A, B, D2

Le richieste di certificati FDA e/o CE devono essere effettuate OBBLIGATORIAMENTE al momento dell'ordine. Una richiesta successiva comporterà costi aggiuntivi. Per soddisfare le aspettative dei nostri clienti industriali, NOVACOM dispone della più ampia gamma di materiali elastomerici o termoplastici. Possiamo inoltre sviluppare nuovi materiali secondo un capitolato tecnico preciso, al fine di risolvere applicazioni specifiche per i nostri clienti.

✓✓✓ Eccellente | ✓✓ Buona | ✓ Media | ✗ Bassa | ✗✗ Non raccomandato

\*È possibile richiedere un certificato FDA e/o CE su diverse referenze al momento dell'ordine; contattateci.

\*\* Certificazione per contatto alimentare: (CE) 1935/2004 - (FDA) 21 CFR 177.2600

\*\*\* Certificazione per contatto alimentare: (CE) 10/2011 - (FDA) 21 CFR