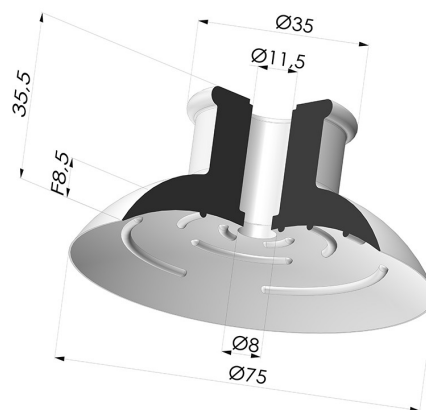


INFORMAZIONI TECNICHE

Altezza (in mm) :	35.5
Categoria :	Piatte
Corsa :	8.5 mm
Diametro del collo interno :	11.5 mm
Diametro esterno :	75 mm
Diametro labbro :	75 mm
Forma :	Piatta
Forza orizzontale :	200 N
Forza verticale :	100 N
Gamma :	Ventosa
Numero di soffietti :	0.5 soffietto
Serie :	7



Varianti:



Riferimento variante:

7 75CN A

- Colore: Marrone Certificato alimentare CE
 - Durezza Shore: SH35
 - Materiale: Gomma naturale

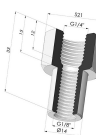
Guida ai materiali:

	Materiale	Codice	Resistenza temperatura (°C)	Flessibilità	Resistenza abrasione	Resistenza UV/Intemperie	Resistenza oli	Compatibilità alimentare	Test di migrazione
	Gomma naturale Marrone Certificato alimentare CE	CN	-20/+70	✓✓✓	✓✓	✗✗	✗✗	FDA **	✗

Le richieste di certificati FDA e/o CE devono essere effettuate **OBBLIGATORIAMENTE** al momento dell'ordine. Una richiesta successiva comporterà costi aggiuntivi. Per soddisfare le aspettative dei nostri clienti industriali, NOVACOM dispone della più ampia gamma di materiali elastomerici o termoplastici. Possiamo inoltre sviluppare nuovi materiali secondo un capitolato tecnico preciso, al fine di risolvere applicazioni specifiche per i nostri clienti.

✓✓✓ Eccellente | ✓✓ Buona | ✓ Media | ✗ Bassa | ✗✗ Non raccomandato
 *È possibile richiedere un certificato FDA e/o CE su diverse referenze al momento dell'ordine; contattateci.
 ** Certificazione per contatto alimentare: (CE) 1935/2004 - (FDA) 21 CFR 177.2600
 *** Certificazione per contatto alimentare: (CE) 10/2011 - (FDA) 21 CFR

Prodotti correlati:



Inserto Rivettato Femmina G1/4"
Riferimento prodotto: N



Inserto Rivettato Maschio G1/4"
Riferimento prodotto: O