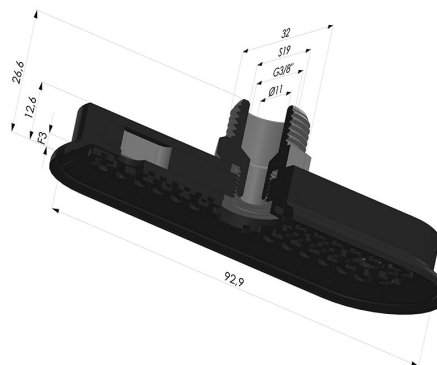


INFORMAZIONI TECNICHE

Altezza (in mm) :	27
Categoria :	Ovali
Corsa :	3mm
Diametro del collo interno :	Maschio G1/4"
Forma :	Ovale
Forza orizzontale :	125N
Forza verticale :	63N
Gamma :	Ventosa
Larghezza :	32mm
Lunghezza :	93mm
Numero di soffietti :	0.5 soffietto
Serie :	4RP



Varianti:



Riferimento variante:
4RP 92NI M38

- Durezza Shore: SH70
- Materiale: Nitrile