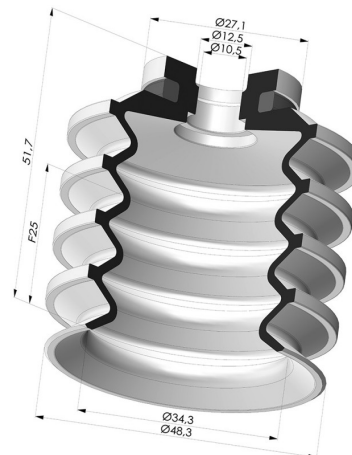


INFORMAZIONI TECNICHE

- Altezza (in mm) :** 51.7
Categoria : Imbottigliamento
Corsa : 25 mm
Diametro alto : 10.5 mm
Diametro labbro : 48.3 mm
Forma : 4,5 soffiatti
Forza orizzontale : 72 N
Forza verticale : 36 N
Gamma : Ventosa
Numero di soffiatti : 4,5 soffiatti
Serie : 92
Volume : 48 cm³



Varianti:



Riferimento variante:

- 92 50-2NI A**
- Colore: Nero
 - Durezza Shore: SH70
 - Materiale: Nitrile

Guida ai materiali:

	Materiale	Codice	Resistenza temperatura (°C)	Flessibilità	Resistenza abrasione	Resistenza UV/Intemperie	Resistenza oli	Compatibilità alimentare	Test di migrazione
	Nitrile Nero	NI	-10/+80	✓	✓	✗	✓✓	✗	✗

Le richieste di certificati FDA e/o CE devono essere effettuate **OBBLIGATORIAMENTE** al momento dell'ordine. Una richiesta successiva comporterà costi aggiuntivi. Per soddisfare le aspettative dei nostri clienti industriali, NOVACOM dispone della più ampia gamma di materiali elastomerici o termoplastici. Possiamo inoltre sviluppare nuovi materiali secondo un capitolato tecnico preciso, al fine di risolvere applicazioni specifiche per i nostri clienti.

✓✓✓ Eccellente | ✓✓ Buona | ✓ Media | ✗ Bassa | ✗✗ Non raccomandato
 *È possibile richiedere un certificato FDA e/o CE su diverse referenze al momento dell'ordine; contattateci.
 ** Certificazione per contatto alimentare: (CE) 1935/2004 - (FDA) 21 CFR 177.2600
 *** Certificazione per contatto alimentare: (CE) 10/2011 - (FDA) 21 CFR