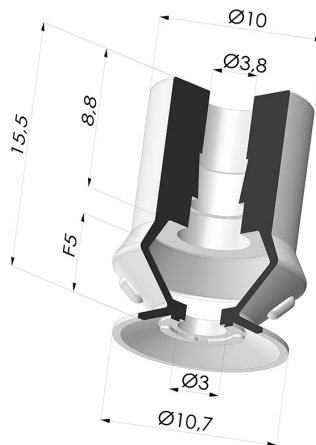


**INFORMAZIONI TECNICHE**

- Altezza (in mm) :** 15.5
- Categoria :** A soffiatti
- Corsa :** 5mm
- Diametro del collo interno :** 4mm
- Diametro esterno :** 11mm
- Diametro labbro :** 10.7 mm
- Forma :** 1,5 soffiatti
- Forza orizzontale :** 4N
- Forza verticale :** 2N
- Gamma :** Ventosa
- Numero di soffiatti :** 1,5 soffiatti
- Serie :** 8



**Varianti:**



Riferimento variante:  
**82 11SLT A**

- Colore: Trasparente Certificato alimentare CE
- Durezza Shore: SH 60
- Materiale: Silicone



Riferimento variante:  
**82 11SL/RV A**




- Colore: Rosso vivo Certificato alimentare CE
- Durezza Shore: SH 60
- Materiale: Silicone



Riferimento variante:  
**82 11SLN A AS**

- Colore: Nero antistatico
- Durezza Shore: SH 60
- Materiale: Silicone

**Guida ai materiali:**

	Materiale	Codice	Resistenza temperatura (°C)	Flessibilità	Resistenza abrasione	Resistenza UV/Intemperie	Resistenza oli	Compatibilità alimentare	Test di migrazione
	Silicone Trasparente Certificato alimentare CE	SLT	-60/+250	✓✓✓	✗	✓✓✓	✗	FDA ☞☞**	✗
	Silicone Rosso vivo Certificato alimentare CE	SLRV	-60/+250	✓✓✓	✗	✓✓✓	✗	FDA ☞☞**	A, B, D2
	Silicone Nero antistatico	SLNA	-60/+250	✓✓✓	✗	✓✓✓	✗	✗	✗

✓✓✓✓ Eccellente | ✓✓ Buona | ✓ Media | ✗ Bassa | ✗✗ Non raccomandato

\*È possibile richiedere un certificato FDA e/o CE su diverse referenze al momento dell'ordine; contattateci.

\*\* Certificazione per contatto alimentare: (CE) 1935/2004 - (FDA) 21 CFR 177.2600

\*\*\* Certificazione per contatto alimentare: (CE) 10/2011 - (FDA) 21 CFR

Le richieste di certificati FDA e/o CE devono essere effettuate OBBLIGATORIAMENTE al momento dell'ordine. Una richiesta successiva comporterà costi aggiuntivi. Per soddisfare le aspettative dei nostri clienti industriali, NOVACOM dispone della più ampia gamma di materiali elastomerici o termoplastici. Possiamo inoltre sviluppare nuovi materiali secondo un capitolato tecnico preciso, al fine di risolvere applicazioni specifiche per i nostri clienti.

**Prodotti correlati:**



**Inserto a resca  
Femmina G1/4"**

Riferimento prodotto: B



**Inserto a resca  
Maschio G1/4"**

Riferimento prodotto: C



**Inserto a resca  
Femmina G1/8"**

Riferimento prodotto: F



**Adattatore -  
Femmina G1/4" -  
Femmina M6**

Riferimento prodotto:  
F14F6



**Adattatore -  
Femmina G1/8" -  
Femmina M6**

Riferimento prodotto:  
F18F6



**Inserto a resca  
Maschio G1/8"**

Riferimento prodotto: G



**Adattatore -  
Maschio G1/8" -  
Femmina G1/8"**

Riferimento prodotto:  
M14F6



**Adattatore -  
Maschio G1/8" -  
Femmina M6**

Riferimento prodotto:  
M18F6



**Inserto a resca  
Maschio M5**

Riferimento prodotto:  
M5C11



**Inserto a resca  
Maschio M6**

Riferimento prodotto:  
M6C



**Inserto a resca  
Maschio M5**

Riferimento prodotto:  
M5C --