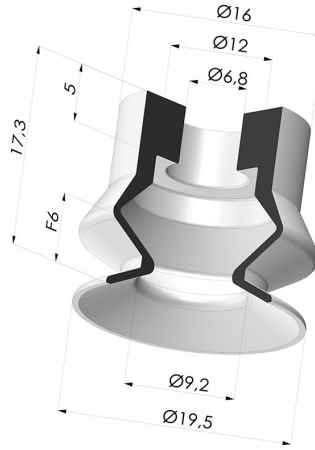


INFORMATIONS TECHNIQUES

Catégorie :	À soufflets
Diamètre de fût intérieur :	6,8 mm
Diamètre de lèvre de contact :	19,5 mm
Flèche :	6 mm
Force horizontale :	12.5 N
Force verticale :	6.2 N
Forme :	1.5 Soufflets
Gamme :	Ventouse
Hauteur (en mm) :	17,3
Nombre de soufflets :	1.5 Soufflets
Série :	8



Déclinaisons:



Référence déclinaison :

83 20TPE A

- Couleur: Translucide certification alimentaire CE
 - Dureté Shore: SH50
 - Matière: Polyuréthane



Référence déclinaison :

83 20TPU A

- Couleur: Translucide
- Dureté Shore: SH70
- Matière: Polyuréthane

Produits associés:



Insert Démontable Mâle G1/8"

Référence produit : 9P18



Vis M6 - ØTête 12MM - L 13MM

Référence produit : M6T12L13