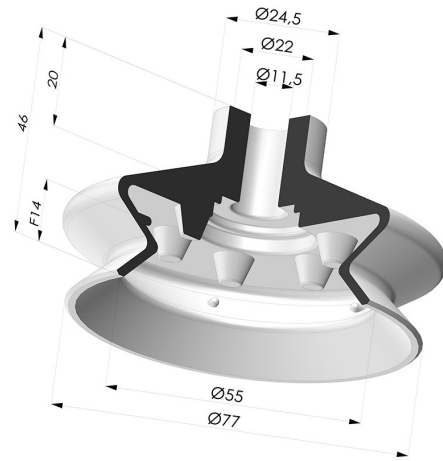


INFORMATIONS TECHNIQUES

- Catégorie :** À soufflets
Diamètre de fût intérieur : 11.5 mm
Diamètre de lèvre de contact : 77 mm
Flèche : 14 mm
Force horizontale : 203 N
Force verticale : 101.5 N
Forme : 1.5 Soufflets
Gamme : Ventouse
Hauteur (en mm) : 46
Masse : 42 g
Nombre de soufflets : 1.5 Soufflets
Série : 1
Volume : 70.24 cm³



Déclinaisons:



Référence déclinaison :
1 78SLT A

- Couleur: Translucide certification alimentaire CE
- Dureté Shore: SH60
- Matière: Silicone



Référence déclinaison :
1 78NI A

- Couleur: Noir
- Dureté Shore: SH50
- Matière: Nitrile



Référence déclinaison :
1 78NR A

- Couleur: Gris
- Dureté Shore: SH50
- Matière: Caoutchouc naturel

Guide des matières:

	Matière	Code	Résistance Températures C°	Souplesse	Résistance Abrasion	Résistance UV/Intempéries	Résistance huiles	Compatibilité Alimentaire	Test de migration
	Silicone Translucide certification alimentaire CE	SLT	-60/+250	✓✓✓	✗	✓✓✓	✗	FDA ☞☞	✗
	Nitrile Noir	NI	-10/+80	✓	✓	✗	✓✓	✗	✗
	Caoutchouc naturel Gris	NR	-20/+70	✓✓✓	✓✓	✗✗	✗✗	✗	✗

✓✓✓ Excellent | ✓✓ Bon | ✓ Faible | ✗ Mauvais | ✗✗ Non recommandé

*Possibilité de demande d'attestation FDA et/ou CE sur diverses références à la commande, nous consulter.

** Certification contact alimentaire : (CE) 1935/2004 - (FDA) 21 CFR 177.2600

*** Certification contact alimentaire : (CE) 10/2011 - (FDA) 21 CFR

Les demandes d'attestations FDA et/ou CE se font IMPÉRATIVEMENT lors de la commande. Une demande ultérieure entraînera des frais supplémentaires. Afin de répondre aux attentes de nos clients industriels, NOVACOM dispose du plus grand panel de matières élastomères ou thermoplastiques. Nous pouvons également développer de nouvelles matières suivant un cahier des charges précis, afin de solutionner des applications spécifiques pour nos clients.

Produits associés:



Adaptateur - Femelle G1/4" - Femelle G1/8"

Référence produit : 301
048



Adaptateur - Mâle 1/4G - Femelle 1/8G

Référence produit : 209
048



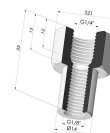
Vis 1/8G - ØTête 22MM - L 29.5MM

Référence produit : M18



Vis G1/8" - ØTête 25MM - L 21MM

Référence produit :
M18T25L21



Insert Serti Femelle G1/4"

Référence produit : N



Insert Serti Mâle G1/4"

Référence produit : O



Adaptateur - Femelle G1/8" - Femelle G1/8"

Référence produit : 300
088