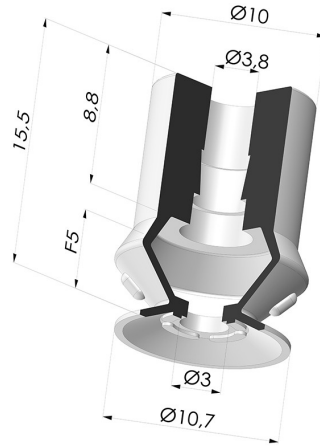


INFORMATIONS TECHNIQUES

- Catégorie :** À soufflets
Diamètre de fût intérieur : 4mm
Diamètre de lèvre de contact : 10.7 mm
Diamètre extérieur : 11mm
Flèche : 5mm
Force horizontale : 4N
Force verticale : 2N
Forme : 1.5 Soufflets
Gamme : Ventouse
Hauteur (en mm) : 15.5
Nombre de soufflets : 1.5 Soufflets
Série : 8



Déclinaisons:



Référence déclinaison :
82 11SLT A

- Couleur: Translucide certification alimentaire CE
- Dureté Shore: SH60
- Matière: Silicone



Référence déclinaison :
82 11SL/RV A

- Couleur: Rouge vif certification alimentaire CE
- Dureté Shore: SH60
- Matière: Silicone



Référence déclinaison :
82 11SLN A AS

- Couleur: Noir antistatique
- Dureté Shore: SH60
- Matière: Silicone

Guide des matières:

| | Matière | Code | Résistance Températures C° | Souplesse | Résistance Abrasion | Résistance UV/Intempéries | Résistance huiles | Compatibilité Alimentaire | Test de migration |
|--|---|------|----------------------------|-----------|---------------------|---------------------------|-------------------|---------------------------|-------------------|
| | Silicone Translucide certification alimentaire CE | SLT | -60/+250 | ✓✓✓ | ✗ | ✓✓✓ | ✗ | FDA ☞☞ | ✗ |
| | Silicone Rouge vif certification alimentaire CE | SLRV | -60/+250 | ✓✓✓ | ✗ | ✓✓✓ | ✗ | FDA ☞☞ | A, B, D2 |
| | Silicone Noir antistatique | SLNA | -60/+250 | ✓✓✓ | ✗ | ✓✓✓ | ✗ | ✗ | ✗ |

✓✓✓ Excellent | ✓✓ Bon | ✓ Faible | ✗ Mauvais | ✗✗ Non recommandé

*Possibilité de demande d'attestation FDA et/ou CE sur diverses références à la commande, nous consulter.

** Certification contact alimentaire : (CE) 1935/2004 - (FDA) 21 CFR 177.2600

*** Certification contact alimentaire : (CE) 10/2011 - (FDA) 21 CFR

Les demandes d'attestations FDA et/ou CE se font IMPÉRATIVEMENT lors de la commande. Une demande ultérieure entraînera des frais supplémentaires. Afin de répondre aux attentes de nos clients industriels, NOVACOM dispose du plus grand panel de matières élastomères ou thermoplastiques. Nous pouvons également développer de nouvelles matières suivant un cahier des charges précis, afin de solutionner des applications spécifiques pour nos clients.

