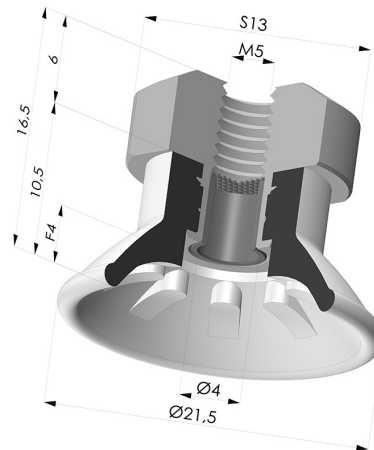


**INFORMATIONS TECHNIQUES**

|                                       |              |
|---------------------------------------|--------------|
| <b>Catégorie :</b>                    | Plates       |
| <b>Diamètre de fût intérieur :</b>    | M5           |
| <b>Diamètre de fût extérieur :</b>    | M5           |
| <b>Diamètre de lèvre de contact :</b> | 21.5         |
| <b>Diamètre de lèvre de contact :</b> | 21.5         |
| <b>Flèche :</b>                       | 4 mm         |
| <b>Force horizontale :</b>            | 14 N         |
| <b>Force verticale :</b>              | 7 N          |
| <b>Forme :</b>                        | Plate        |
| <b>Gamme :</b>                        | Ventouse     |
| <b>Hauteur ( en mm ) :</b>            | 16.5         |
| <b>Matière :</b>                      | Polyuréthane |
| <b>Nombre de soufflets :</b>          | 0.5 Soufflet |
| <b>Série :</b>                        | 99           |



**Déclinaisons:**



- Référence déclinaison :  
**99B 20PU FM5F**
- Couleur: Vert
  - Dureté Shore: SH60
  - Matière: Polyuréthane



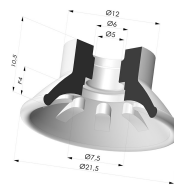
- Référence déclinaison :  
**99A 20PU FM5F**
- Couleur: Rouge
  - Dureté Shore: SH40
  - Matière: Polyuréthane

**Produits associés:**



**Insert Démontable Femelle M5 - avec Filtre**

Référence produit : 9PM5-2-F



**Ventouse plate série 99 Ø 21.5 mm**

Référence produit : 99- 20PU A