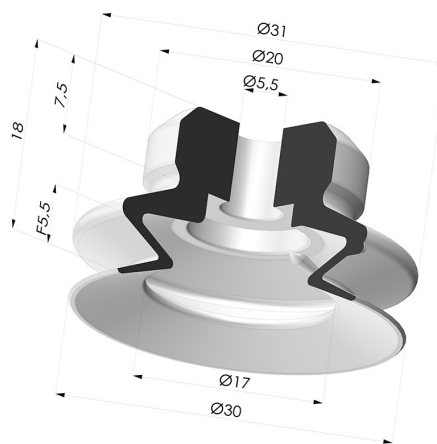


**INFORMACIÓN TÉCNICA**

- Altura (en mm) :** 18  
**Categoría :** Fuelles  
**Diámetro del labio :** 30.2 mm  
**Diámetro interior del cuello :** 5.5mm  
**Flecha :** 5.5 mm  
**Forma :** 1,5 fuelles  
**Fuerza horizontal :** 30 N  
**Fuerza vertical :** 15 N  
**Gama :** Ventosa  
**Número de fuelles :** 1,5 fuelles  
**Serie :** PJG



**Variantes:**



Referencia de la variante:

**PJG 30SLT A**

- Color: Translúcido certificación alimentaria CE
- Dureza Shore: SH60
- Materiales: Silicona





Referencia de la variante:

**PJG 30NI A**

- Color: Negro
- Dureza Shore: SH50
- Materiales: Nitrilo

**Guía de materiales:**

	Material	Código	Resistencia a temperatura (°C)	Flexibilidad	Resistencia a la abrasión	Resistencia UV/Intemperie	Resistencia a aceites	Compatibilidad alimentaria	Test de migración
	Silicona Translúcido certificación alimentaria CE	SLT	-60/+250	✓✓✓	✗	✓✓✓	✗	FDA ☞☞**	✗
	Nitrilo Negro	NI	-10/+80	✓	✓	✗	✓✓	✗	✗

Las solicitudes de certificados FDA y/o CE deben realizarse OBLIGATORIAMENTE en el momento del pedido. Una solicitud posterior conllevará costes adicionales. Para responder a las expectativas de nuestros clientes industriales, NOVACOM dispone del mayor abanico de materiales elastoméricos o termoplásticos. También podemos desarrollar nuevos materiales según un pliego de condiciones preciso, para resolver aplicaciones específicas de nuestros clientes.

✓✓✓ Excelente | ✓✓ Buena | ✓ Media | ✗ Baja | ✗✗ No recomendado  
 \*Es posible solicitar certificado FDA y/o CE en diversas referencias en el momento del pedido; consúltenos.  
 \*\* Certificación de contacto alimentario: (CE) 1935/2004 - (FDA) 21 CFR 177.2600  
 \*\*\* Certificación de contacto alimentario: (CE) 10/2011 - (FDA) 21 CFR

## Productos relacionados:



### Adaptador - Hembra G1/4" - Hembra M6

Referencia del producto: ADA G1/4F M6F



### Adaptador - Macho G1/4" - Hembra M6

Referencia del producto: ADA G1/4M M6F



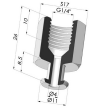
### Adaptador - Hembra G1/8" - Hembra M6

Referencia del producto: ADA G1/8F M6F



### Adaptador - Macho G1/8" - Hembra M6

Referencia del producto: ADA G1/8M M6F



### Conexión Desmontable Hembra G1/4"

Referencia del producto: FTF 20B G1/4



### Conexión Desmontable Hembra G1/8"

Referencia del producto: FTF 20B G1/8



### Conexión Desmontable Macho G1/4"

Referencia del producto: FTM 20B G1/4



### Conexión Desmontable Macho G1/8"

Referencia del producto: FTM 20B G1/8



### Tornillo M6 - Diámetro de la cabeza: 11 mm - Longitud: 17 mm

Referencia del producto: SCR 20B M6M