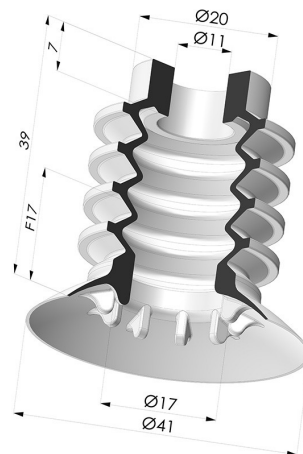


INFORMACIÓN TÉCNICA

Altura (en mm) :	39
Categoría :	Fuelles
Diámetro del labio :	41 mm
Diámetro interior del cuello :	11mm
Flecha :	17 mm
Forma :	Fuelle de 4.5"
Fuerza horizontal :	57 N
Fuerza vertical :	28.5 N
Gama :	Ventosa
Número de fuelles :	4,5 fuelles
Serie :	95



Variantes:



Referencia de la variante:
95 40SL A



- Color: Rojo certificación alimentaria CE
- Dureza Shore: SH60
- Materiales: Silicona



Referencia de la variante:
95 40NR A

- Color: Gris
- Dureza Shore: SH50
- Materiales: Caucho natural

Guía de materiales:

	Material	Código	Resistencia a temperatura (°C)	Flexibilidad	Resistencia a la abrasión	Resistencia UV/Intemperie	Resistencia a aceites	Compatibilidad alimentaria	Test de migración
	Silicona Rojo certificación alimentaria CE	SL	-60/+250	✓✓✓	✗	✓✓✓	✗	FDA ☞☞**	A, B, D2
	Caucho natural Gris	NR	-20/+70	✓✓✓	✓✓	✗✗	✗✗	✗	✗

Las solicitudes de certificados FDA y/o CE deben realizarse OBLIGATORIAMENTE en el momento del pedido. Una solicitud posterior conllevará costes adicionales. Para responder a las expectativas de nuestros clientes industriales, NOVACOM dispone del mayor abanico de materiales elastoméricos o termoplásticos. También podemos desarrollar nuevos materiales según un pliego de condiciones preciso, para resolver aplicaciones específicas de nuestros clientes.

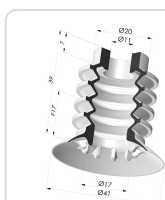
✓✓✓ Excelente |
 ✓✓ Buena |
 ✓ Media |
 ✗ Baja |
 ✗✗ No recomendado

*Es posible solicitar certificado FDA y/o CE en diversas referencias en el momento del pedido; consúltenos.

** Certificación de contacto alimentario: (CE) 1935/2004 - (FDA) 21 CFR 177.2600

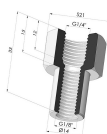
*** Certificación de contacto alimentario: (CE) 10/2011 - (FDA) 21 CFR

Productos relacionados:



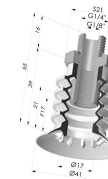
Ventosa 4.5 Fuelles Serie 95 Ø 41MM

Referencia del producto: 95 40-- A



Inserto Roscado Hembra G1/4"

Referencia del producto: N



Ventosa 4.5 Fuelles Serie 95 Ø 41MM

Referencia del producto: 95 40-- O