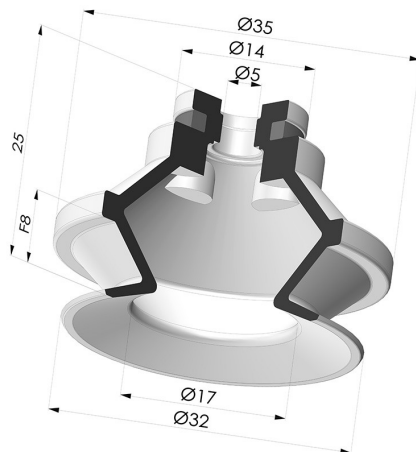


**INFORMACIÓN TÉCNICA**

- Altura (en mm) :** 25
- Categoría :** Fuelles
- Diámetro del labio :** 31,8 mm
- Diámetro interior del cuello :** 5mm
- Flecha :** 8 mm
- Forma :** 1,5 fuelles
- Fuerza horizontal :** 31 N
- Fuerza vertical :** 15.5 N
- Gama :** Ventosa
- Número de fuelles :** 1,5 fuelles
- Serie :** 91



**Variantes:**



Referencia de la variante:  
**91 30SL A**

- Color: Rojo certificación alimentaria CE
- Dureza Shore: SH60
- Materiales: Silicona



Referencia de la variante:  
**91 30SLT A**

- Color: Translúcido certificación alimentaria CE
- Dureza Shore: SH60
- Materiales: Silicona



Referencia de la variante:  
**91 30TPU A**

- Color: Translúcido
- Dureza Shore: SH60
- Materiales: Poliuretano termoplástico



Referencia de la variante:  
**91 30NI A**

- Color: Negro
- Dureza Shore: SH50
- Materiales: Nitrilo

**Guía de materiales:**

	Material	Código	Resistencia a temperatura (°C)	Flexibilidad	Resistencia a la abrasión	Resistencia UV/Intemperie	Resistencia a aceites	Compatibilidad alimentaria	Test de migración
	Silicona Rojo certificación alimentaria CE	SL	-60/+250	✓✓✓	✗	✓✓✓	✗	FDA ☞☞	A, B, D2
	Silicona Translúcido certificación alimentaria CE	SLT	-60/+250	✓✓✓	✗	✓✓✓	✗	FDA ☞☞	✗
	Poliuretano termoplástico Translúcido	TPU	-20/+80	✓	✓✓✓	✓	✓✓	✗	✗
	Nitrilo Negro	NI	-10/+80	✓	✓	✗	✓✓	✗	✗

Excelente | 
 Buena | 
 Media | 
 Baja | 
 No recomendado

\*Es posible solicitar certificado FDA y/o CE en diversas referencias en el momento del pedido; consúltenos.

\*\* Certificación de contacto alimentario: (CE) 1935/2004 - (FDA) 21 CFR 177.2600

\*\*\* Certificación de contacto alimentario: (CE) 10/2011 - (FDA) 21 CFR

Las solicitudes de certificados FDA y/o CE deben realizarse OBLIGATORIAMENTE en el momento del pedido. Una solicitud posterior conllevará costes adicionales. Para responder a las expectativas de nuestros clientes industriales, NOVACOM dispone del mayor abanico de materiales elastoméricos o termoplásticos. También podemos desarrollar nuevos materiales según un pliego de condiciones preciso, para resolver aplicaciones específicas de nuestros clientes.

**Productos relacionados:**



**Ventosa 1.5 Fuelles  
Serie 91 Ø 31,8MM**  
Referencia del  
producto: 91 30-- 18



**Ventosa 1.5 Fuelles  
Serie 91 Ø 31.8MM**  
Referencia del  
producto: 91 30-- FM5



**Ventosa 1.5 Fuelles  
Serie 91 Ø 31.8MM**  
Referencia del  
producto: 91 30--  
FM5BD



**Ventosa 1.5 Fuelles  
Serie 91 Ø 31.8MM**  
Referencia del  
producto: 91 30-- FM5F



**Ventosa 1.5 Fuelles  
Serie 91 Ø 31.8MM**  
Referencia del  
producto: 91 30--  
FM5GIC