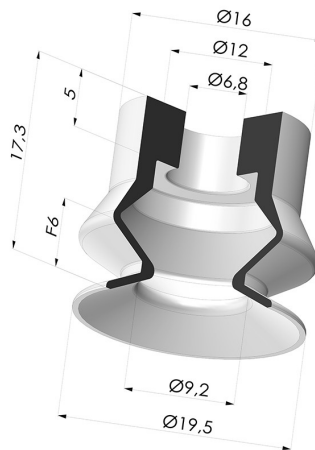


INFORMACIÓN TÉCNICA

Altura (en mm) :	17,3
Categoría :	Fuelles
Diámetro del labio :	19,5 mm
Diámetro interior del cuello :	6,8 mm
Flecha :	6 mm
Forma :	1,5 fuelles
Fuerza horizontal :	12.5 N
Fuerza vertical :	6.2 N
Gama :	Ventosa
Número de fuelles :	1,5 fuelles
Serie :	8



Variantes:



Referencia de la variante:

83 20TPE A

- Color: Translúcido certificación alimentaria CE
- Dureza Shore: SH50
- Materiales: Poliuretano



Referencia de la variante:

83 20TPU A

- Color: Translúcido
- Dureza Shore: SH70
- Materiales: Poliuretano

Productos relacionados:



Inserto remachado hembra G1/2"

Referencia del producto: 9P18



Tornillo M6 - ØCabeza 12MM - L 13MM

Referencia del producto: M6T12L13