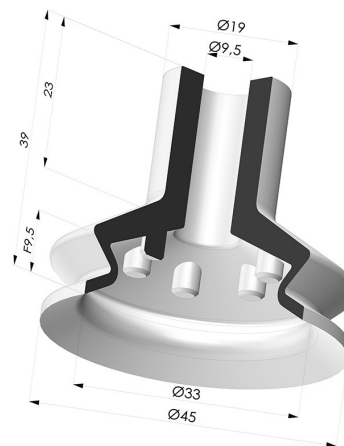


INFORMACIÓN TÉCNICA

Altura (en mm) :	39
Categoría :	Fuelles
Diámetro del labio :	45 mm
Diámetro interior del cuello :	9.5mm
Flecha :	9.5 mm
Forma :	1,5 fuelles
Fuerza horizontal :	72 N
Fuerza vertical :	36 N
Gama :	Ventosa
Número de fuelles :	1,5 fuelles
Serie :	8



Variantes:



Referencia de la variante:
8 45CN A

- Color: Marrón certificación alimentaria FDA
- Dureza Shore: SH35
- Materiales: Caucho natural



Referencia de la variante:
8 45PU A

- Color: Azul
- Dureza Shore: SH60
- Materiales: Poliuretano



Referencia de la variante:
8 45NI A

- Color: Negro
- Dureza Shore: SH50
- Materiales: Nitrilo

Guía de materiales:

	Material	Código	Resistencia a temperatura (°C)	Flexibilidad	Resistencia a la abrasión	Resistencia UV/Intemperie	Resistencia a aceites	Compatibilidad alimentaria	Test de migración
	Caucho natural Marrón certificación alimentaria FDA	CN	-20/+70	✓✓✓	✓✓	✗✗	✗✗	FDA **	✗
	Poliuretano Azul	PU	-20/+80	✓	✓✓✓	✓✓	✓✓	✗	✗
	Nitrilo Negro	NI	-10/+80	✓	✓	✗	✓✓	✗	✗

Excelente |
 Buena |
 Media |
 Baja |
 No recomendado

*Es posible solicitar certificado FDA y/o CE en diversas referencias en el momento del pedido; consúltenos.

** Certificación de contacto alimentario: (CE) 1935/2004 - (FDA) 21 CFR 177.2600

*** Certificación de contacto alimentario: (CE) 10/2011 - (FDA) 21 CFR

Las solicitudes de certificados FDA y/o CE deben realizarse OBLIGATORIAMENTE en el momento del pedido. Una solicitud posterior conllevará costes adicionales. Para responder a las expectativas de nuestros clientes industriales, NOVACOM dispone del mayor abanico de materiales elastoméricos o termoplásticos. También podemos desarrollar nuevos materiales según un pliego de condiciones preciso, para resolver aplicaciones específicas de nuestros clientes.