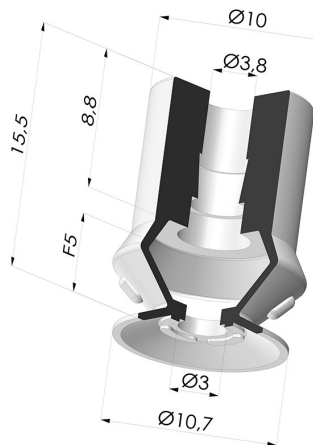


**INFORMACIÓN TÉCNICA**

- Altura (en mm) :** 15.5
- Categoría :** Fuelles
- Diámetro del labio :** 10.7 mm
- Diámetro exterior :** 11mm
- Diámetro interior del cuello :** 4mm
- Flecha :** 5mm
- Forma :** 1,5 fuelles
- Fuerza horizontal :** 4N
- Fuerza vertical :** 2N
- Gama :** Ventosa
- Número de fuelles :** 1,5 fuelles
- Serie :** 8



**Variantes:**



Referencia de la variante:  
**82 11SLT A**

- Color: Translúcido certificación alimentaria CE
- Dureza Shore: SH60
- Materiales: Silicona



Referencia de la variante:  
**82 11SL/RV A**

- Color: Rojo brillante certificación alimentaria CE
- Dureza Shore: SH60
- Materiales: Silicona



Referencia de la variante:  
**82 11SLN A AS**

- Color: Negro antiestático
- Dureza Shore: SH60
- Materiales: Silicona

**Guía de materiales:**

	Material	Código	Resistencia a temperatura (°C)	Flexibilidad	Resistencia a la abrasión	Resistencia UV/Intemperie	Resistencia a aceites	Compatibilidad alimentaria	Test de migración
	Silicona Translúcido certificación alimentaria CE	SLT	-60/+250	✓✓✓	✗	✓✓✓	✗	FDA ☞☞**	✗
	Silicona Rojo brillante certificación alimentaria CE	SLRV	-60/+250	✓✓✓	✗	✓✓✓	✗	FDA ☞☞**	A, B, D2
	Silicona Negro antiestático	SLNA	-60/+250	✓✓✓	✗	✓✓✓	✗	✗	✗

✓✓✓ Excelente | 
 ✓✓ Buena | 
 ✓ Media | 
 ✗ Baja | 
 ✗✗ No recomendado

\*Es posible solicitar certificado FDA y/o CE en diversas referencias en el momento del pedido; consúltenos.

\*\* Certificación de contacto alimentario: (CE) 1935/2004 - (FDA) 21 CFR 177.2600

\*\*\* Certificación de contacto alimentario: (CE) 10/2011 - (FDA) 21 CFR

Las solicitudes de certificados FDA y/o CE deben realizarse OBLIGATORIAMENTE en el momento del pedido. Una solicitud posterior conllevará costes adicionales. Para responder a las expectativas de nuestros clientes industriales, NOVACOM dispone del mayor abanico de materiales elastoméricos o termoplásticos. También podemos desarrollar nuevos materiales según un pliego de condiciones preciso, para resolver aplicaciones específicas de nuestros clientes.

## Productos relacionados:



### Conexión Desmontable Hembra G1/4"

Referencia del  
producto: B



### Conexión Desmontable Macho G1/4"

Referencia del  
producto: C



### Conexión Desmontable Hembra G1/8"

Referencia del  
producto: F



### Adaptador - Hembra G1/4" - Hembra M6

Referencia del  
producto: F14F6



### Adaptador - Hembra G1/8" - Hembra M6

Referencia del  
producto: F18F6



### Conexión Desmontable Macho G1/8"

Referencia del  
producto: G



### Adaptador - Macho 1/4G - Hembra M6

Referencia del  
producto: M14F6



### Adaptador - Macho 1/8G - Hembra M6

Referencia del  
producto: M18F6



### Inserto Desmontable Macho M5

Referencia del  
producto: M5C11



### Inserto Desmontable Macho M6

Referencia del  
producto: M6C



### Inserto Desmontable Macho M5

Referencia del  
producto: M5C --